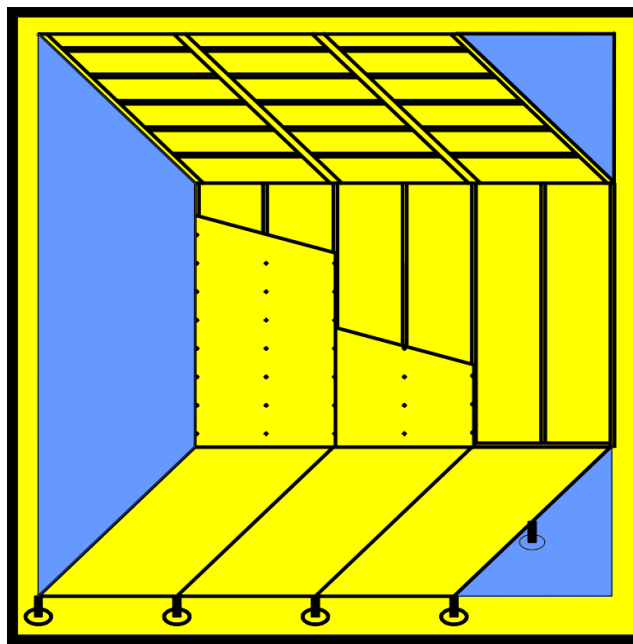


TROCKENBAU

PLANZEITEN



Methodisch ermittelte Zeitwerte
für
Planung, Ausführung und Entlohnung

Vorbemerkungen

Allgemeine Vorbemerkungen

Die Tabellen enthalten Planzeiten für Arbeiten im Trockenbaugewerbe. Sie sind in Stunden je Einheit, entsprechend den jeweils angegebenen Arbeitsbedingungen ermittelt. Die in den Tabellen ausgewiesenen Planzeiten sind methodisch ermittelt und entsprechen somit den Bestimmungen des Rahmentarifvertrages für Leistungslohn im Baugewerbe (RTV-LL § 3). Diese Werte können sowohl für die Auftragskalkulation als auch für leistungsabhängige Entlohnung herangezogen werden.

Die Richtzeiten beziehen sich auf die angegebene Wandhöhe und Wandlänge, in den verschiedenen Wandkonstruktionen, als nichttragende innere Trennwände nach DIN 4103-1.

Die in den einzelnen Tabellen angegebenen Planzeiten gelten unter den Voraussetzungen, dass

- eine aufgabengerechte und zweckmäßige Arbeitsorganisation vorhanden ist,
- eine nach Leistung aufeinander abgestimmte Gerätekombination zur Verfügung steht,
- ein geordneter und abgestimmter Arbeitsablauf sichergestellt wird,
- eine gleichwertige Zusammensetzung der Arbeitsgruppen (Leistungsgruppen) während des gesamten Arbeitsablaufes gegeben ist,
- die örtlichen Verhältnisse, Lagerflächen und Zufahrten auf der Baustelle keine außergewöhnlichen Anforderungen an die Arbeitnehmer oder an die Durchführung der Arbeiten stellen,
- die Arbeitsstätten (Baustelle) mit einsatzfähigen und unfallsicheren Maschinen und Geräten so ausgestattet werden, dass ein störungsfreier Arbeitsablauf sichergestellt wird,
- die Lagerung von Betriebsmitteln, Baustoffen und Bauhilfsstoffen innerhalb einer horizontalen Entfernung von 30 m bis zur Verwendungsstelle erfolgt,
- Strom- und Wasserentnahmestellen ebenfalls innerhalb der vorgenannten Entfernung liegen,
- die Leistungsgruppen aus berufserfahrenen Facharbeitern zusammengesetzt sind,
- Ausführungspläne und ergänzende Angaben für die Durchführung der Arbeiten vollständig und vor Beginn der Ausführung der einzelnen Arbeitsabschnitte vorliegen,
- die Unfallverhütungsvorschriften eingehalten werden (siehe RTV-LL §16).

Besondere Vorbemerkungen

Die Planzeiten in den Tabellen setzen voraus:

- Das Bereitstellen und Zwischenlagern von Metallprofilen oder Holzprofilen und Gipskartonplatten in verarbeitungs- und transportfähigen Zustand (Pakete, Paletten usw.) an der Baustelle.
- Ausreichender Lagerplatz für die Zwischenlagerung des angelieferten Materials.
- Das Bereitstellen und Vorhalten entsprechender Leitern, Gerüste, Werkzeuge und Hilfsstoffe, soweit sie zur Arbeitsausführung erforderlich sind.
- Ausreichender Arbeitsraum.
- Geordneter und abgestimmter Arbeitsablauf und vollständige Arbeitsunterlagen (Pläne etc.).
- Die Planzeiten basieren auf einer Soll-Arbeitsgruppe von 2 Facharbeitern.
- Eine Veränderung der Soll-Arbeitsgruppe in ihrer Zusammensetzung würde eine Veränderung der Planzeiten bewirken.
- Die Planzeiten für die Beplankung mit Gipskartonplatten basieren auf einer Plattengröße von 1250 x 2000 mm.
- Die Planzeiten für die Herstellung der Unterkonstruktion basieren auf einem Ständerachsabstand von 62,5 cm.

In den Planzeiten ist der Zeitaufwand für folgende Tätigkeiten enthalten:

- Informieren über die technische Ausführung der zugewiesenen Arbeit.
- Abladen und transportieren des Materials bis zu 30 m horizontal und bis einschl. 4.Obergeschoss.
- Abräumen der Abfälle an zugewiesene Plätze bis zu einer Entfernung von 25 m im Mittel oder Abräumen in bereitgestellte Behälter.
- Einmessen der Wände, auslegen (verteilen) der Profile oder Hölzer und Zusammenbau der Konstruktion einschließlich Herstellen aller erforderlichen Verbindungen und Verankerungen.
- Gipskartonplatten montieren und verschrauben mit geeigneten Schnellbauschrauben und folgender Schraubenabstände:
 - 25 cm bei 1-lagiger Ausführung
 - 75 cm in der 1.Lage und 25 cm in der 2.Lage bei 2-lagiger Ausführung
 - 75 cm in der 1.Lage, 50 cm in der 2.Lage und 25 cm in der 3.Lage bei 3-lagiger Ausführungeinschließlich aller erforderlichen Plattenzuschneite.
- Plattenstöße und Schraubenköpfe verspachteln einschließlich Feinschliff für tapezierfähigen Untergrund.
- Auf- und Abbauen von Arbeitsgerüsten.

Zulagen

Hierbei handelt es sich um Planzeiten als Zulage zu den Montagezeiten. In den Planzeiten für Zulagen sind folgende Tätigkeiten enthalten:

- Türöffnung in Metallunterkonstruktion aus zusätzlichen UA-Profilen mit Türpfostensteckwinkeln und entsprechenden Türsturzprofilen herstellen.
- Türöffnung in Holzständerwand aus zusätzlichen Hölzern und entsprechenden Türsturzprofilen herstellen.
- Dämmstreifen zuschneiden und einbauen, bei Türen die außerhalb der Systemachse angebracht sind.
- Türöffnung in der Beplankung beidseitig in allen Lagen zuschneiden.

Rüstzeit

Die Rüstzeit (Vorbereitungs- und Abschlusszeit) umfasst das:

- Vorbereiten des Arbeitsauftrages, das Einrichten der Arbeitsstelle,
- das Bereitstellen von Maschinen und Werkzeugen, das Wegräumen von Maschinen und Werkzeugen,
- das Wegräumen von Restmaterialien und Abfällen.

Die Rüstzeit ist je Mann und Tag mit 0,30 Std., jedoch mindestens mit 1,00 Std. bei eintägigem Arbeitsauftrag vorzugeben.

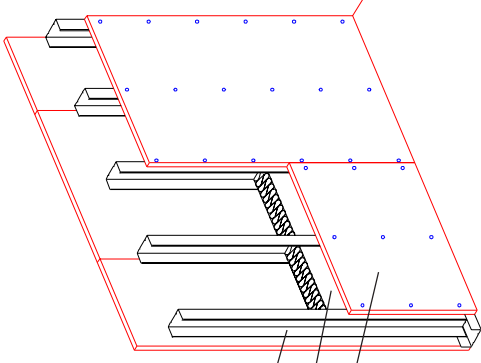
Metallständerwände

Einfachständerwerk

Profilbreite h = 50 mm

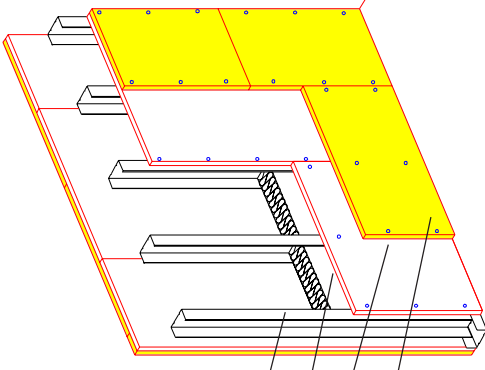
Wandtyp A - D

Wandtyp A



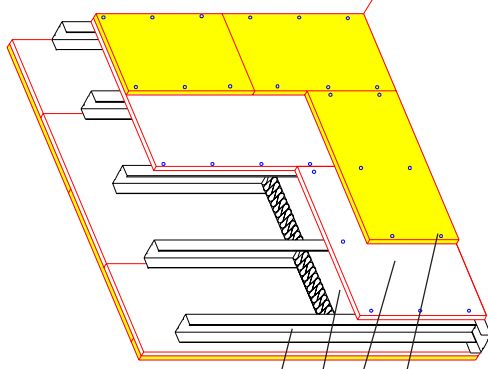
- Metallprofile h = 50 mm
- Mineralfaserdämmung 40 mm
- GKB 12,5 mm, beidseitig

Wandtyp B



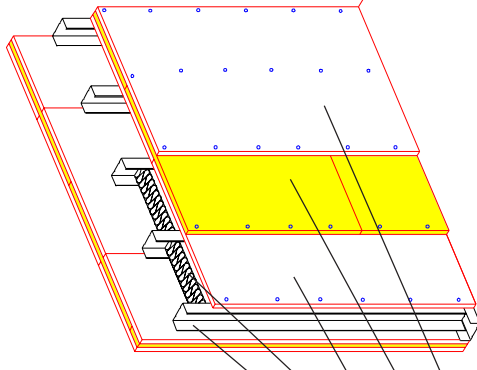
- Metallprofile h = 50 mm
- Mineralfaserdämmung 40 mm
- GKB 12,5 mm, beidseitig 1. Lage
- GKB 12,5 mm, beidseitig 2. Lage

Wandtyp C



- Metallprofile h = 50 mm
- Mineralfaserdämmung 40 mm
- GKB 12,5 mm, beidseitig 1. Lage
- GKB 15,0 mm, beidseitig 2. Lage

Wandtyp D



- Metallprofile h = 50 mm
- Mineralfaserdämmung 40 mm
- GKB 12,5 mm, beidseitig 1. Lage
- GKB 12,5 mm, beidseitig 2. Lage
- GKB 12,5 mm, beidseitig 3. Lage

Ständerachsabstand 62,5 cm
Gipskartonplatten 1250 x 2000 mm

izb**Trockenbau****Planzeiten - Montage****4.01.02**

Tabellen Nr.

| Metallständerwände | | Einfachständerwerk | | | | | | Profilbreite h = 50 mm | | | | | | Wandtyp A - D | | | | | |
|---------------------------|---|-------------------------------|------------|-----------------------|------------------------|-----------------------|------------------------|-------------------------------|------------------------|-----------------------|------------------------|-----------------------|------------------------|-----------------------|------------------------|-----------------------|------------------------|--|--|
| Wand- typ | Wandaufbau | Wand- höhe [m] | h/E | Länge 1,50 m | | Länge 3,00 m | | Länge 4,50 m | | Länge 6,00 m | | Länge 7,50 m | | Länge 9,00 m | | | | | |
| | | | | Plan- zeit | Betr.- wert | Plan- zeit | Betr.- wert | Plan- zeit | Betr.- wert | Plan- zeit | Betr.- wert | Plan- zeit | Betr.- wert | Plan- zeit | Betr.- wert | Plan- zeit | Betr.- wert | | |
| A | Einfachständerwerk, Metallprofile, Mineralfaserdämmung 40 mm, beidseitig 1-lagig beplankt (GKB), Plattendicke 12,5 mm | 1,25 | | 0,96 | | 0,77 | | 0,70 | | 0,65 | | 0,64 | | 0,65 | | | | | |
| | | 1,75 | | 0,84 | | 0,66 | | 0,60 | | 0,57 | | 0,55 | | 0,56 | | | | | |
| | | 2,25 | | 0,80 | | 0,68 | | 0,60 | | 0,58 | | 0,55 | | 0,57 | | | | | |
| | | 2,75 | | 0,75 | | 0,62 | | 0,55 | | 0,53 | | 0,50 | | 0,52 | | | | | |
| | | 3,25 | | 0,70 | | 0,58 | | 0,52 | | 0,49 | | 0,47 | | 0,49 | | | | | |
| B | Einfachständerwerk, Metallprofile, Mineralfaserdämmung 40 mm, beidseitig 2-lagig beplankt (GKB), Plattendicke 12,5 mm, 1. Lage, Plattendicke 12,5 mm, 2. Lage | 1,25 | | 1,58 | | 1,27 | | 1,20 | | 1,11 | | 1,09 | | 1,09 | | | | | |
| | | 1,75 | | 1,41 | | 1,12 | | 1,05 | | 0,99 | | 0,95 | | 0,95 | | | | | |
| | | 2,25 | | 1,42 | | 1,17 | | 1,08 | | 1,03 | | 0,99 | | 0,99 | | | | | |
| | | 2,75 | | 1,34 | | 1,09 | | 1,00 | | 0,96 | | 0,92 | | 0,92 | | | | | |
| | | 3,25 | | 1,27 | | 1,03 | | 0,96 | | 0,91 | | 0,88 | | 0,87 | | | | | |
| C | Einfachständerwerk, Metallprofile, Mineralfaserdämmung 40 mm, beidseitig 2-lagig beplankt (GKB), Plattendicke 12,5 mm, 1. Lage, Plattendicke 15,0 mm, 2. Lage | 1,25 | | 1,64 | | 1,33 | | 1,26 | | 1,17 | | 1,14 | | 1,15 | | | | | |
| | | 1,75 | | 1,47 | | 1,17 | | 1,11 | | 1,05 | | 1,01 | | 1,01 | | | | | |
| | | 2,25 | | 1,48 | | 1,23 | | 1,14 | | 1,09 | | 1,05 | | 1,05 | | | | | |
| | | 2,75 | | 1,39 | | 1,14 | | 1,06 | | 1,01 | | 0,97 | | 0,97 | | | | | |
| | | 3,25 | | 1,33 | | 1,09 | | 1,01 | | 0,96 | | 0,94 | | 0,93 | | | | | |
| D | Einfachständerwerk, Metallprofile, Mineralfaserdämmung 40 mm, beidseitig 3-lagig beplankt (GKB), Plattendicke 12,5 mm, 1. Lage, Plattendicke 12,5 mm, 2. Lage, Plattendicke 12,5 mm, 3. Lage | 1,25 | | 2,17 | | 1,75 | | 1,67 | | 1,52 | | 1,50 | | 1,52 | | | | | |
| | | 1,75 | | 1,95 | | 1,58 | | 1,49 | | 1,38 | | 1,32 | | 1,34 | | | | | |
| | | 2,25 | | 1,99 | | 1,67 | | 1,55 | | 1,43 | | 1,39 | | 1,41 | | | | | |
| | | 2,75 | | 1,79 | | 1,56 | | 1,45 | | 1,36 | | 1,30 | | 1,32 | | | | | |
| | | 3,25 | | 1,71 | | 1,48 | | 1,38 | | 1,29 | | 1,25 | | 1,25 | | | | | |

