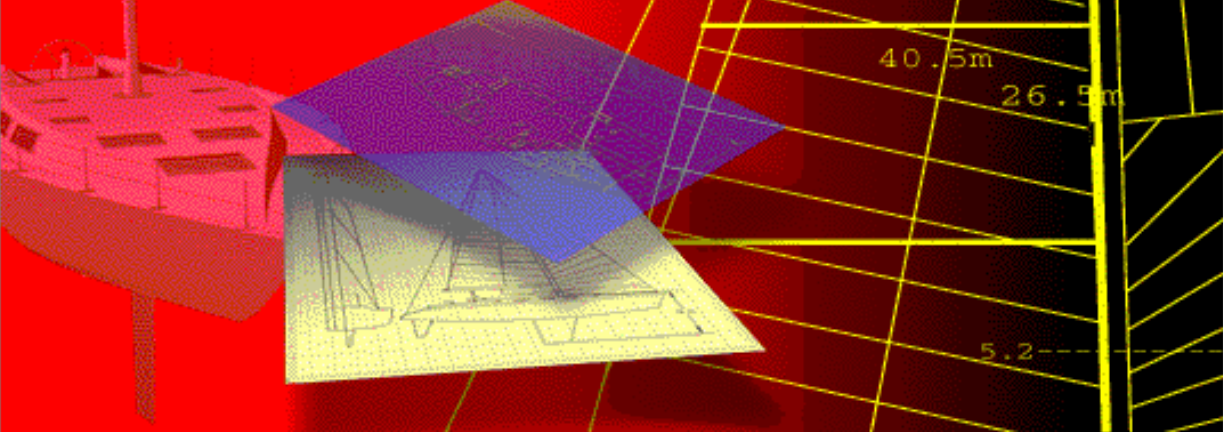


▶ www.autodesk.com
▶ Online-Registrierung
▶ Systeminfo ...



© 1989-1999 Autodesk, Inc.
Alle Rechte vorbehalten.

Dieses Produkt ist lizenziert für:

jjws
jjws
040-00000007

AutoSketch®

RELEASE **7**

7.0 Build 54 November 27, 1999

1. Übersicht

Mit AUTOSKETCH lassen sich alle 2D-Zeichnungen erstellen. Sowohl einfache Flächen als auch komplexe Grundrisse und Schnitte sind nach kurzer Einarbeitungszeit (unter 20 Stunden) höchstens noch ein Problem des Zeitbedarfs. Es gibt fast immer mehrere Möglichkeiten der Konstruktion. Im Verlauf der Übungsphase und der vermehrten Anwendung werden immer neue Möglichkeiten erkannt und angewendet. Im Unterrichtseinsatz bietet sich dieses Programm in allen Grundstufenklassen und überall dort an wo „nur“ 2D-Zeichnungen erstellt werden. 3D-Programme setzten eine wesentlich höhere Einarbeits- und Übungszeit voraus. Neben AUTOSKETCH gibt es noch eine Menge weiterer ähnlicher Programme. Die Zeichnungen lassen sich in allen Maßstäben erstellen und ausdrucken. Die Hardwareanforderungen der Software sind bescheiden. Die Zeichnungen lassen sich natürlich auch in WORD importieren.

2. Ziele dieser Veranstaltung

- Einblick in die Möglichkeiten eines solchen Programmes
- Anwenden einiger Grundbefehle wie
 - Linien, Rechtecke, Kreise, regelmäßige Vielecke
 - Löschen, stutzen,
 - Fangbefehle und deren sinnvoller und notwendiger Einsatz
 - Arbeiten mit Koordinaten
 - Maßstäbe, Seiteneinrichtung
 - Bemaßungen
 - Texte
 - Kopieren, schieben, spiegeln, drehen, strecken
 - Ausdrücke A4, A3
- Einsatz im Unterricht
- Einsatz in der Erstellung von Aufgaben

3. EDV-Raum P101

- 12 PC (Celeron 600) 15 MB Festplatte ; WIN 98 SE
- Bildschirme 17-20 Zoll
- Server (Dateien, Drucker); WIN NT 4
- Laserdrucker HP5000 A4/A3
 - 16 Seiten/Minute
 - 1200 dpi Auflösung und 220 Graustufe
 - A3 - Format
- Vernetzung

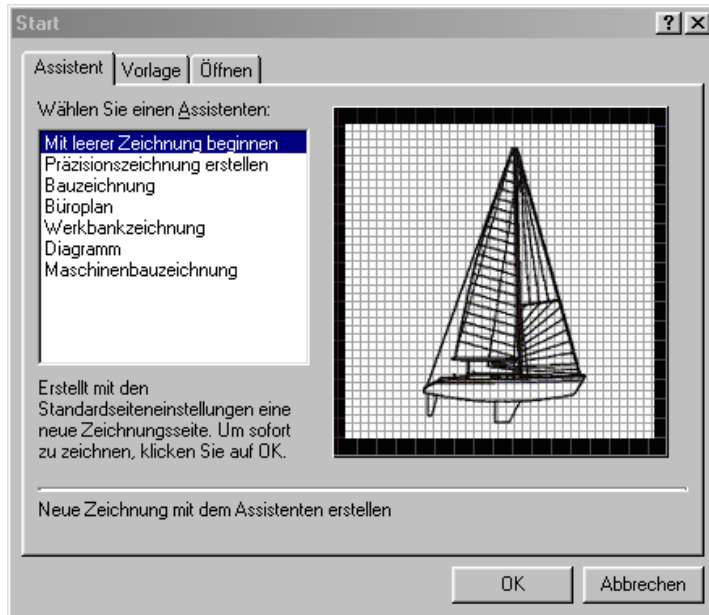


4. Erste Schritte mit AutoSketch

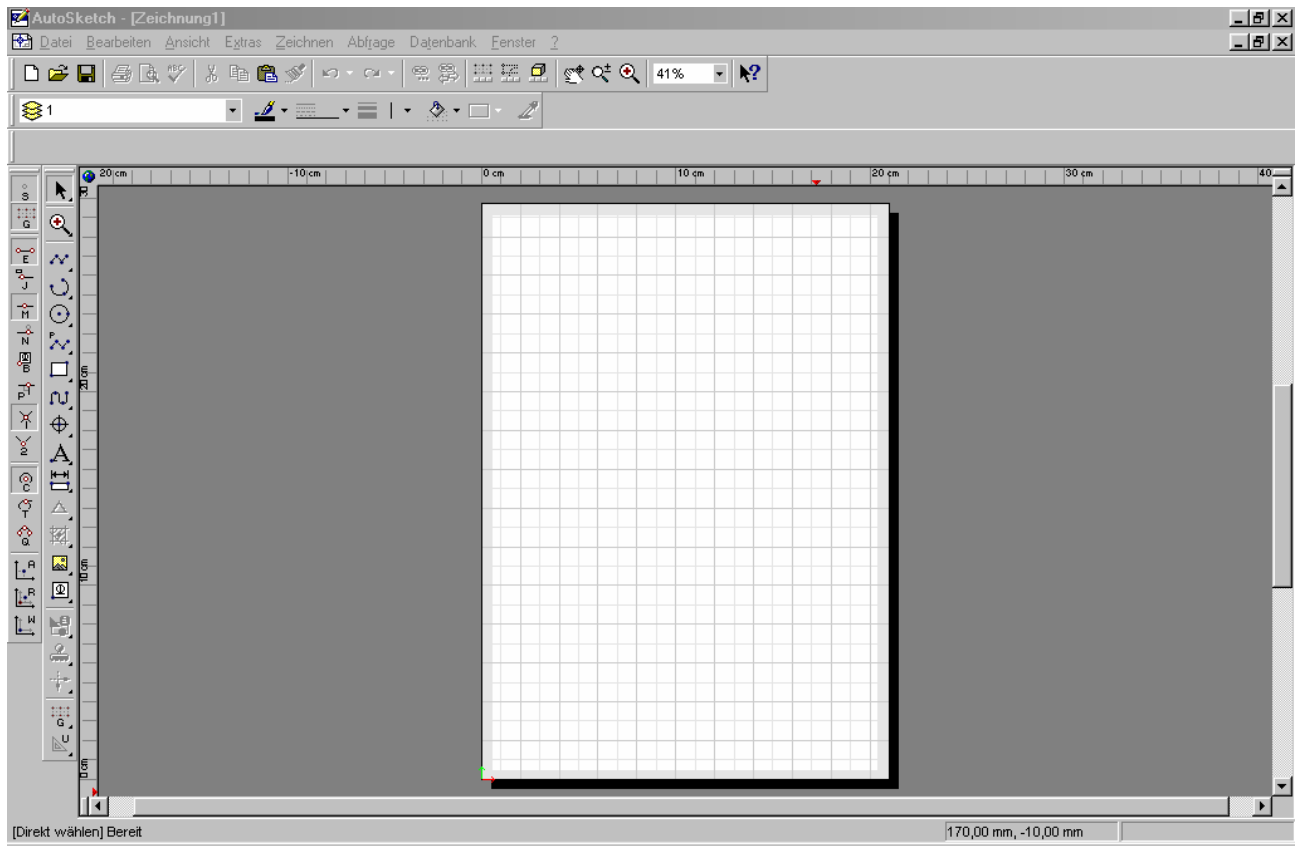


Icon **Sketch** mit einem Doppelklick anwählen. Das Programm startet!

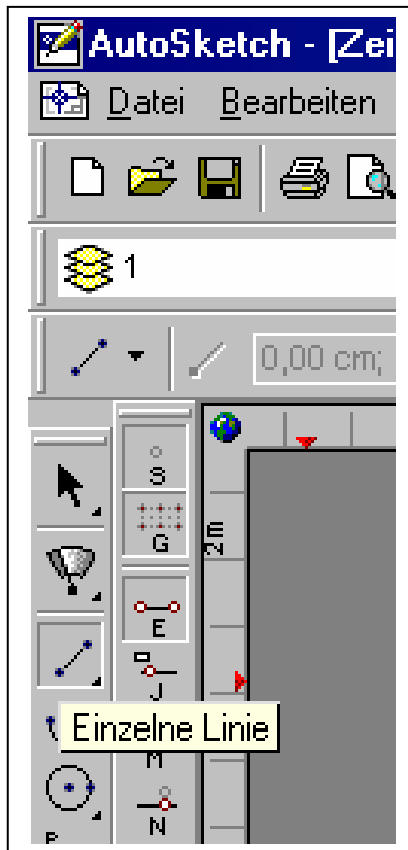
Es erscheint folgender Bildschirm:



Durch anklicken von  wird das Zeichenfenster eröffnet.



Aufgabe 1: (Linien, ...)



Befehl anwählen und auf das Zeichenblatt zurückkehren.
Im unteren Bereich des Bildschirms „redet“ das Programm mit dem Anwender:

> [Einzelne Linie] Startpunkt eingeben


Jetzt den Anfangspunkt der Linie anfahren und durch drücken der linken Maustaste markieren. Am Cursor „hängt“ jetzt die Linie.

> [Einzelne Linie] Endpunkt eingeben

Zum Endpunkt fahren und mit der linken Maustaste aktivieren.

Die erste Linie ist entstanden!

Üben Sie weitere Linien!

Suchen Sie den folgenden Befehl  und probieren Sie ihn aus!

Suchen Sie den folgenden Befehl  und probieren Sie ihn aus!



Ein Objekt (Linie,...) soll gelöscht werden. Dazu muss das Objekt markiert werden.
Danach kann mit der Taste „Entf“ von der Tastatur das Objekt gelöscht werden.

Oder:

Mit der Befehlsfolge aus dem Menü oben am Bildschirm
„Bearbeiten“
„Löschen“
gelöscht werden

Löschen Sie jetzt alle Objekte auf dem Zeichenfeld.

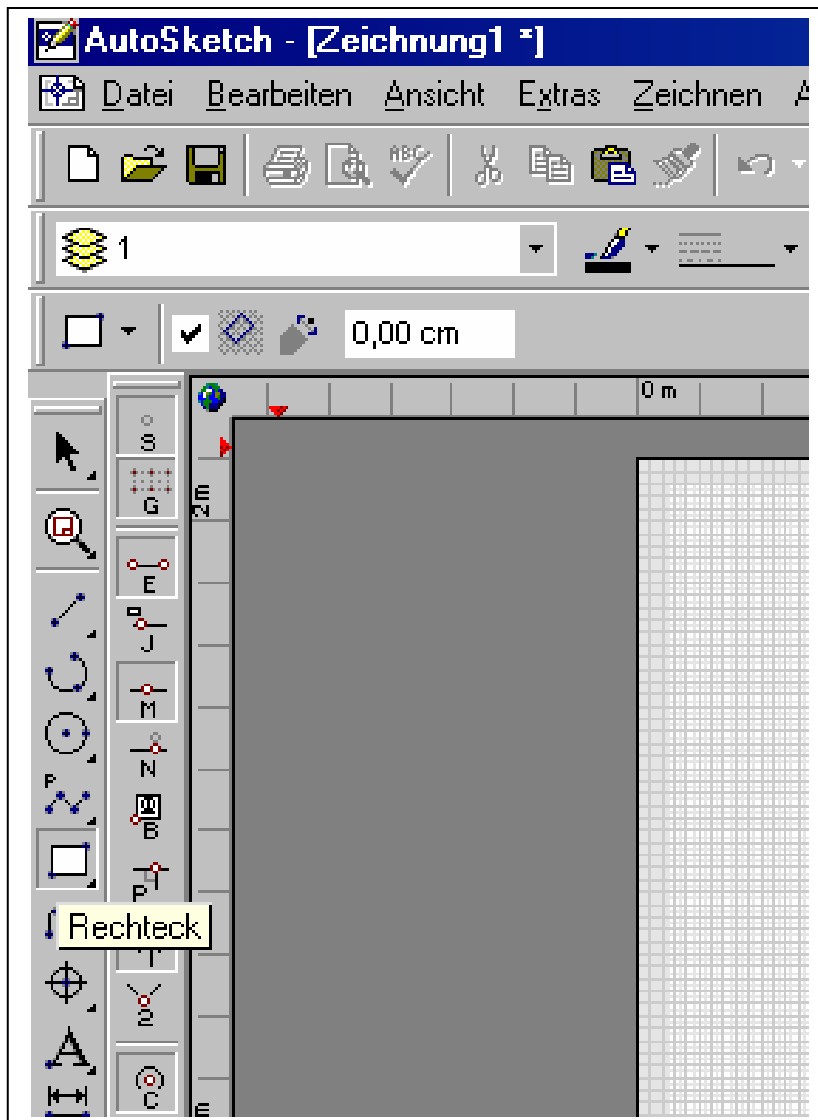
„Löcher“ bzw. „Fehlstellen“ auf dem Zeichenblatt lassen sich mit dem Befehl

„Ansicht“

„Neu zeichnen“

entfernen. Es wird hierbei nur der Bildschirm neu aufgebaut. Es wird weder etwas gelöscht noch sonst irgend eine Aktion durchgeführt!

Aufgabe 2: (Linien, Rechtecke, ...)



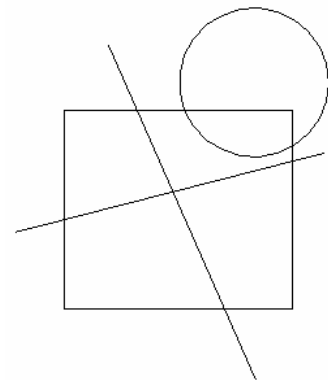
Mit dem Rechteck-Befehl sollen drei beliebige Rechtecke gezeichnet werden.

Jetzt soll das erste dieser drei Rechtecke gelöscht werden.

Jetzt soll das zweite Rechteck gelöscht werden.

Jetzt das dritte Rechteck löschen.


Als nächstens soll folgende Zeichnung erstellt werden:






Benötigte Befehle:

EinzelneLinie

Rechteck

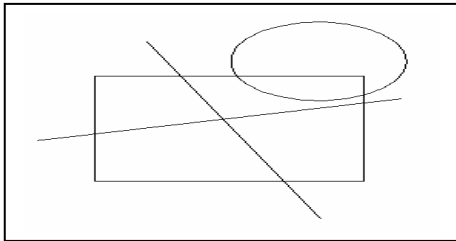
Kreis (Mittelpunkt Seite )

Mit dem Textbefehl  soll jetzt das Blatt mit Ihrem Namen beschriftet werden. Größe und Schriftart sind frei zu wählen.

Mit dem Befehl Seitenvorschau  ist jetzt eine Seitenvorschau auszuführen und danach das Blatt mit dem Befehl  auf dem Drucker auszugeben!

Das erste Blatt Papier wurde bedruckt!

Aufgabe 3



Aus dieser Zeichnung sollen jetzt alle Linien- und Kreisteile entfernt werden, die außerhalb des Rechteckes liegen!

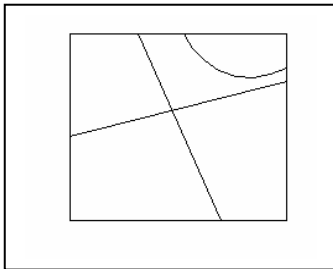
Notwendiger Befehl:

Stutzen Kante



Der Befehl erwartet zuerst die Kante an der gestutzt (=abgeschnitten) wird und danach soll der Teil der Linie gezeigt werden, der stehen bleiben soll !

Dies ist so lange auszuführen, bis alle Linien außerhalb des Rechteckes verschwunden sind!



Diese Zeichnung ist jetzt erneut auszudrucken.

Arbeitsschritte beim Ausdrucken:

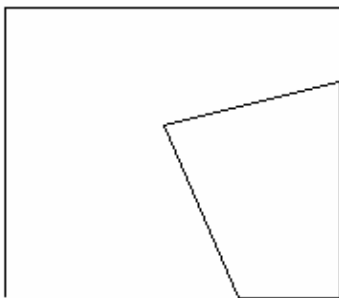
.....
.....

Im nächsten Schritt sollen der Rest des Kreises und die beiden Linien gelöscht werden.

.....
.....

Jetzt sollen die beiden Linien wieder hergestellt werden!

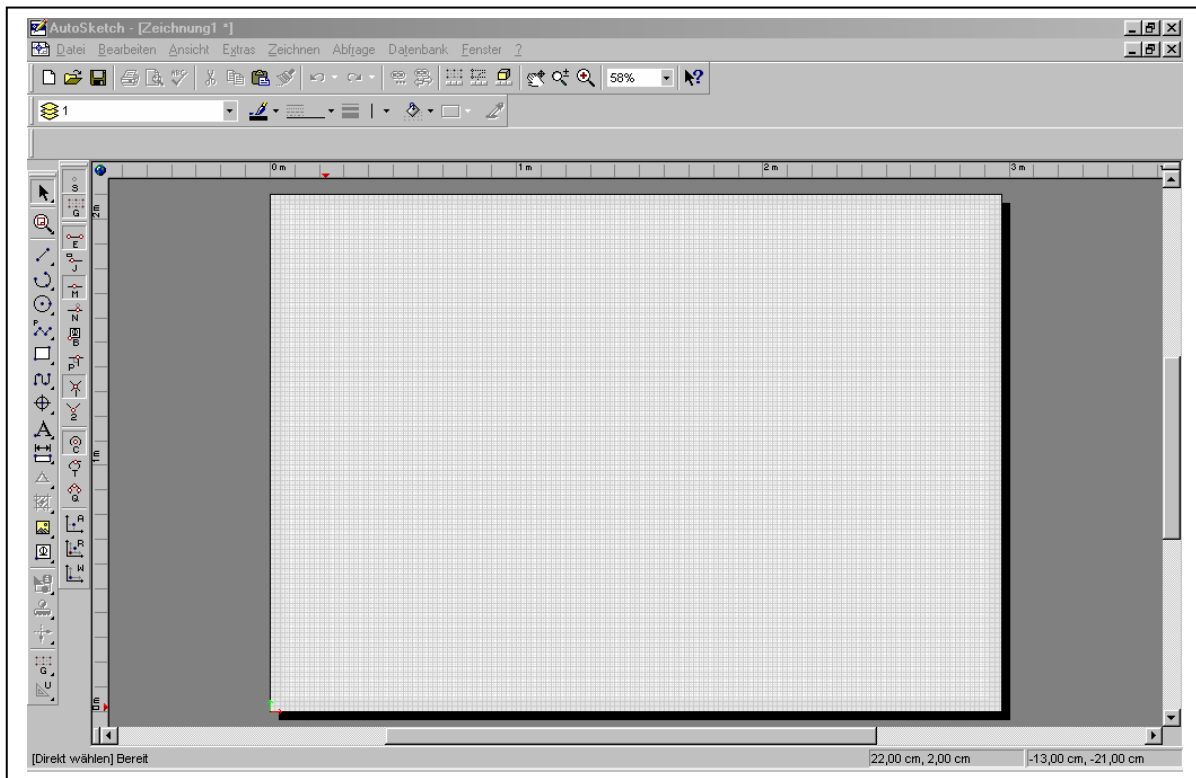
Die folgende Zeichnung ist durch Anwenden des Befehlen „Stutzen Kante“ entstanden! Erstellen Sie dieses Zeichnung. Löschen Sie jetzt auch noch die beiden freien Linien. Schreiben Sie mit blauer Farbe das Wort „Aufgabe 3“ auf das Blatt.



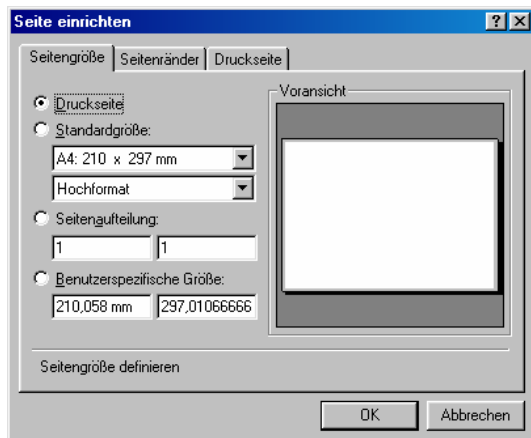
Aufgabe 3 ist damit beendet.

Zur Vorbereitung der Aufgabe 4 sollen jetzt alle Linien gelöscht werden!

Aufgabe 4: (Seiteneinstellungen, Fang, Linien, Rechtecke, ...)



In einem ersten Schritt soll das Blattformat auf Querformat A4 eingestellt werden.



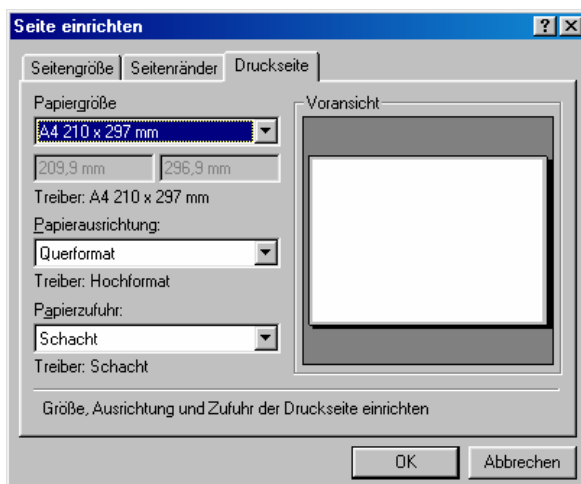
Es sind dabei zwei Einstellungen zu unterscheiden:

Seitengröße (der Zeichnung)

Und

Druckseite (=Ausgabeformat Drucker)

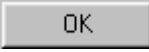
Wir wollen bei der Seitengröße die Einstellung „Druckseite“ auswählen und



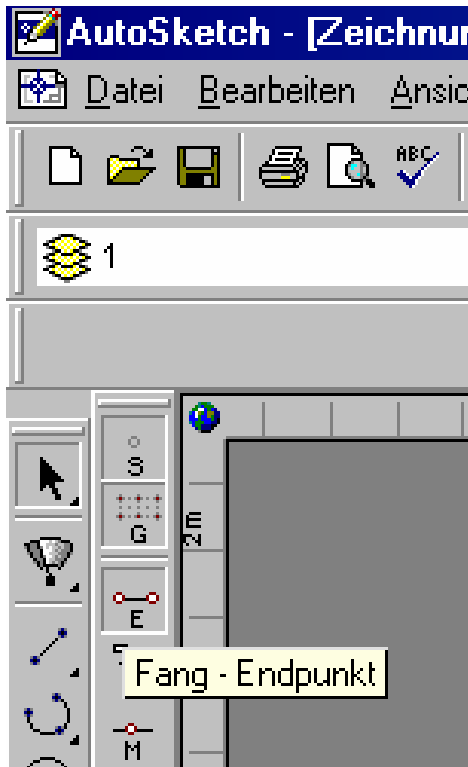
bei der Druckseite die Einstellung

A4

Querformat.

Mit  wird die Einstellung übernommen.

Zeichnen Sie jetzt ein Rechteck, das etwa $\frac{3}{4}$ der Zeichenfläche bedeckt. In dieses Rechteck sollen die beiden Diagonalen eingezeichnet werden. Wichtig hierbei ist, dass die Linien exakt beginnen und enden. AutoSketch bietet hierzu die Fang-Funktionen an. Grafisch werden die einzelnen Fang-Modi durch grafische Zeichen unterstützt.



Befehlsfolge:

Einzelne Linie

Fang-Endpunkt

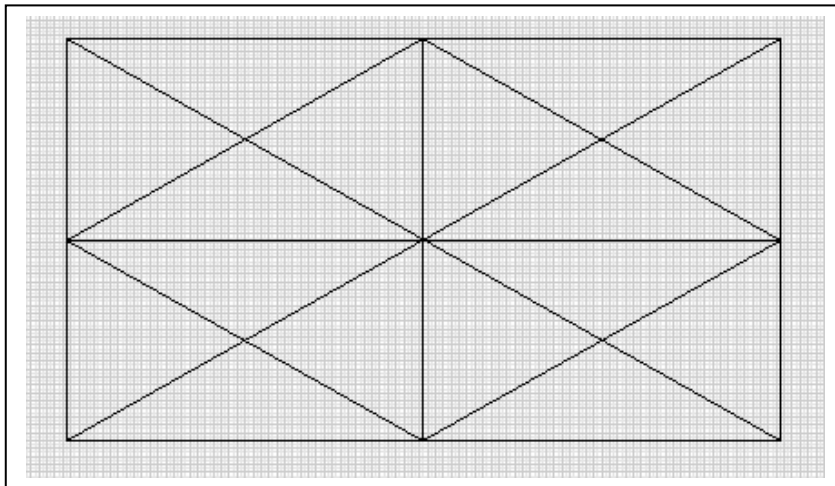
> [Einzelne Linie] Startpunkt eingeben

> [Einzelne Linie] Endpunkt eingeben

> [Einzelne Linie] Startpunkt eingeben

> [Einzelne Linie] Endpunkt eingeben

Ergänzen Sie die Zeichnung mit Linien und geeigneten Fang-Einstellungen bis die untenstehende Zeichnung entsteht.



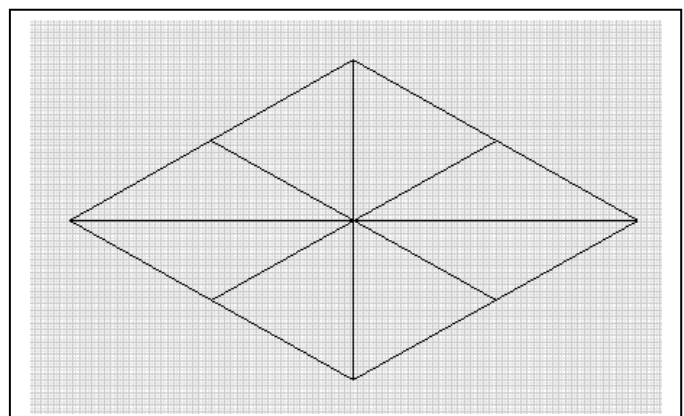
Dieses Zeichnung ist mit dem Namen zu versehen und auszudrucken!

Seitenvorschau!!

Anschließend ist das Rechteck zu löschen. Ebenso sind die aus der Raute herausragenden Linienteile der beiden Diagonalen zu entfernen!

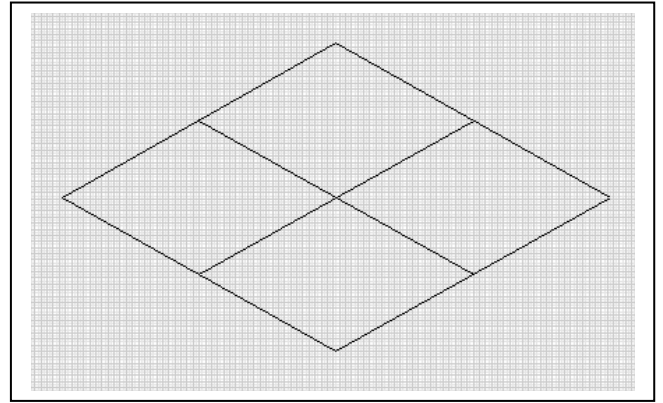
Befehle:

.....

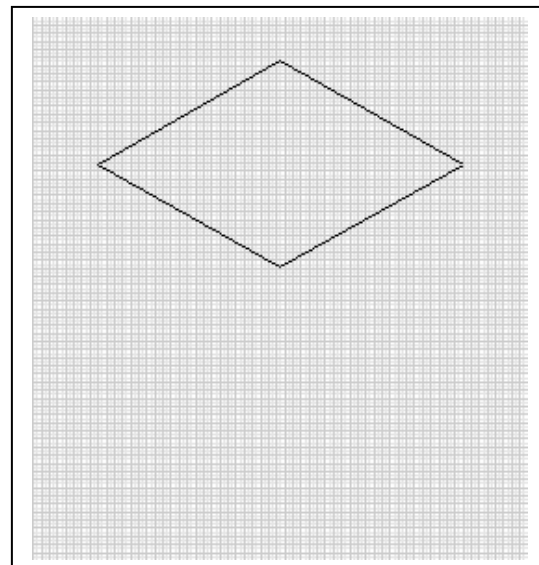
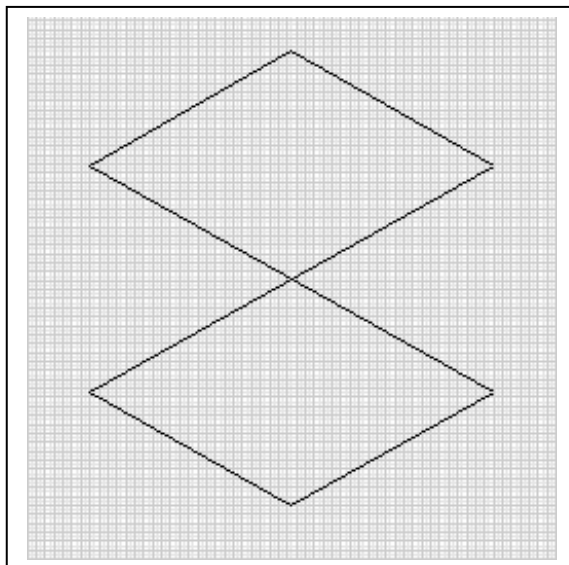
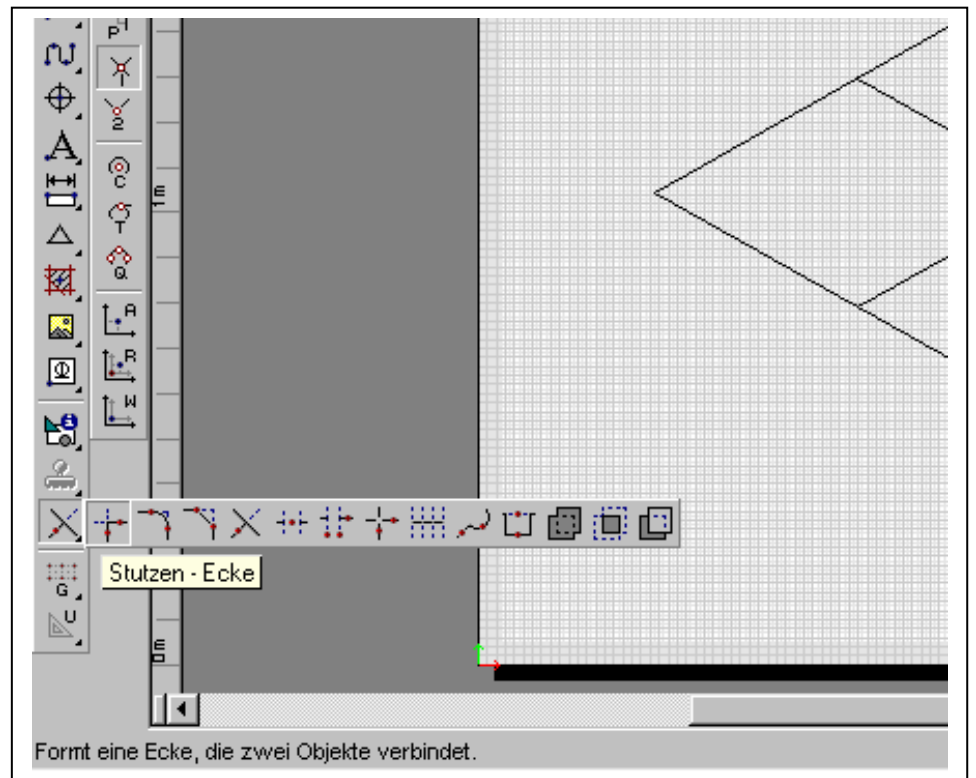


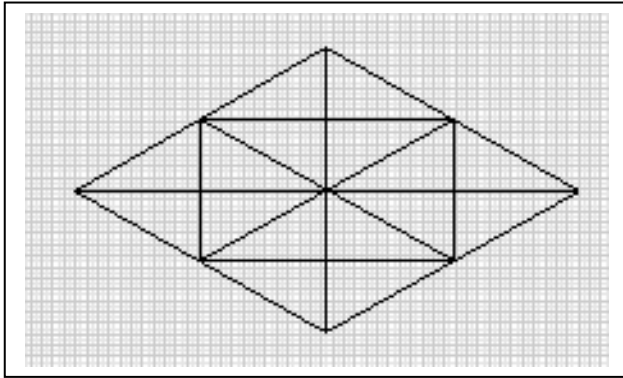
Bearbeiten Sie die Zeichnung weiter bis folgendes Ergebnis entsteht:

Befehle:



Als neuer Stutzen-Befehl soll jetzt „Stutzen-Ecke“ angewendet werden.





Ergänzen Sie diese Raute zu folgendem Bild.

Befehle:

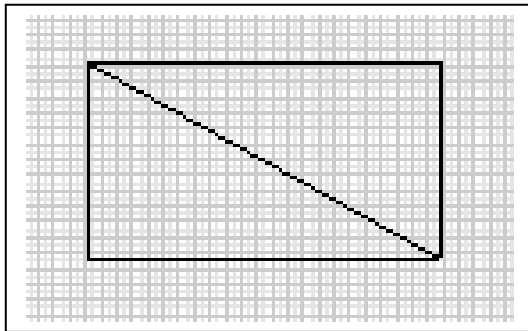
Einzelne Linie

Fang-Befehle

Führen Sie die letzte Aufgabe jetzt an diesem „kleinen Bild“ nochmals durch.

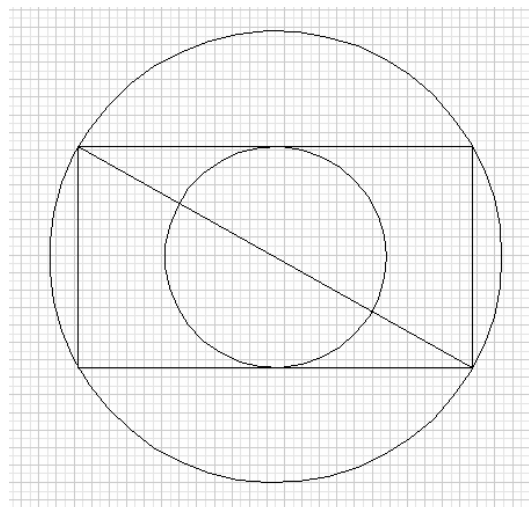
Es gibt auch eine Funktion (sogar an mehreren Stellen) mit dem das Programm ZOOMEN kann.

Aufgabe 5 (Linie, Fang, Kreise,...)



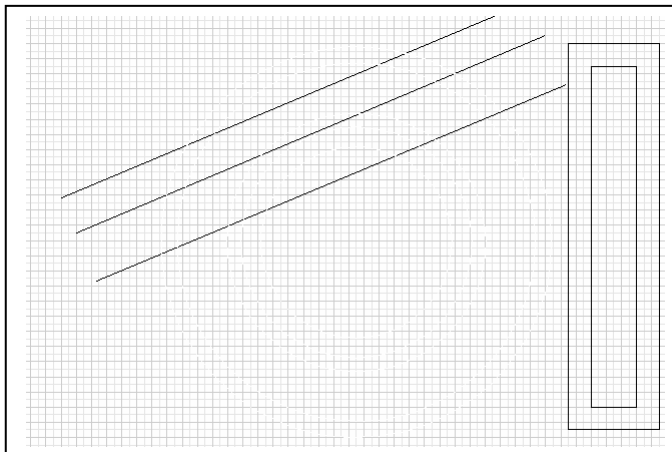
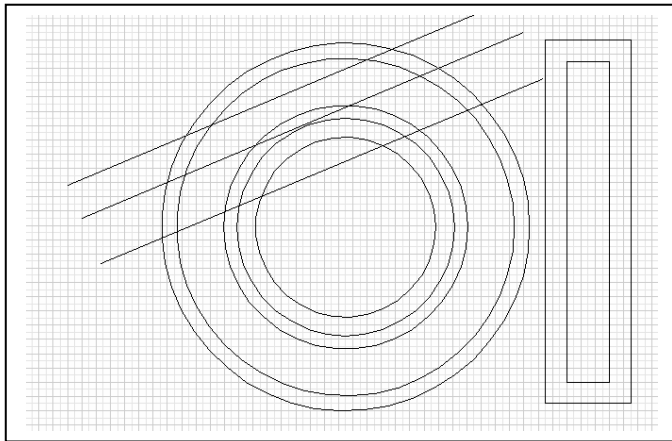
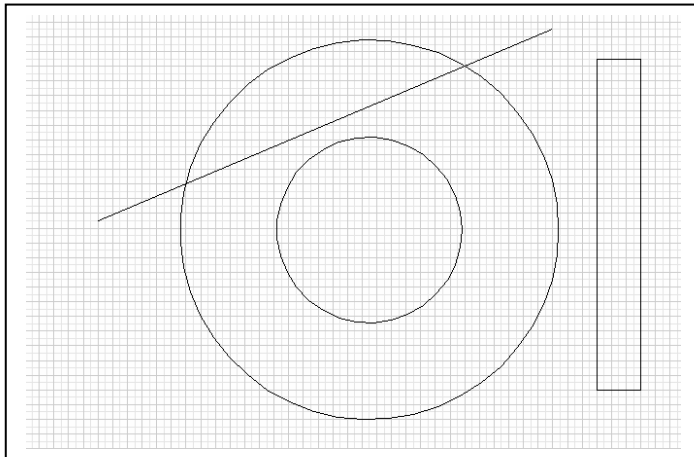
Rechteck mit einer Diagonalen zeichnen.

Es sollen jetzt der Umkreis und der Innkreis des Rechteckes gezeichnet werden!



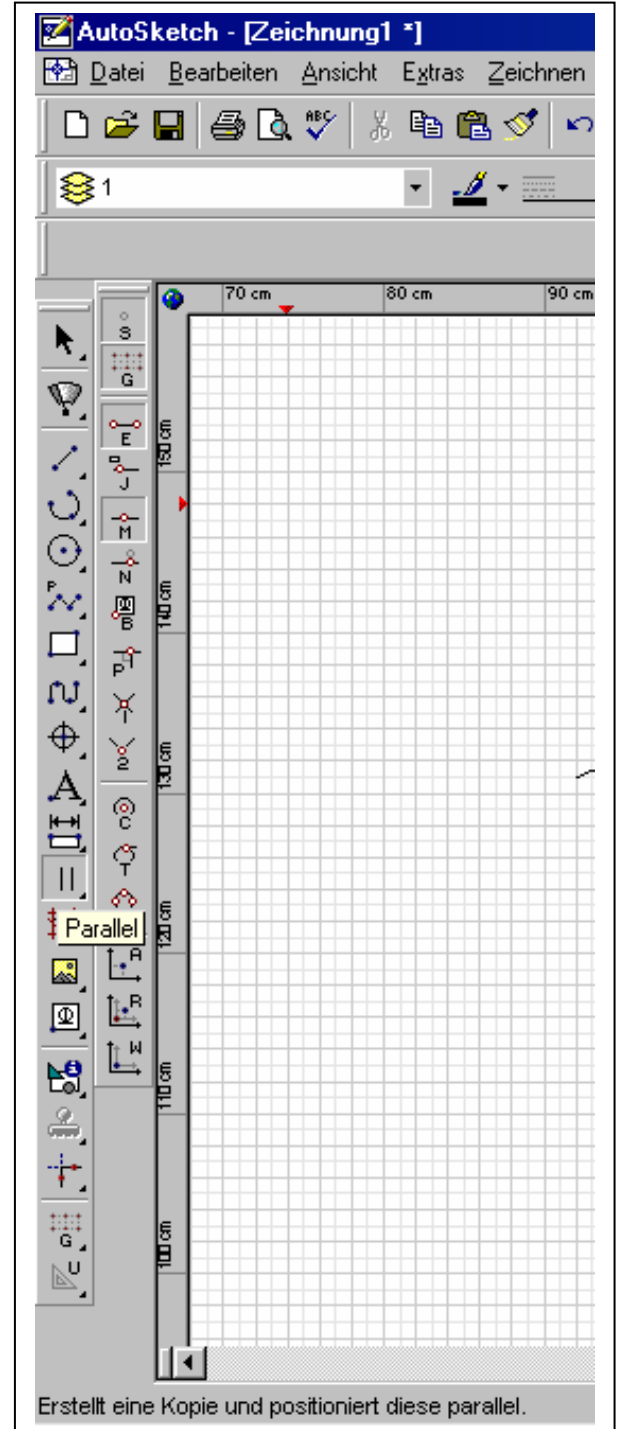
Zeichnung mit Namen beschriften und ausdrucken.

Aufgabe 5 (Linie, Fang, Kreise,...)



Erstellen Sie diese Zeichnung.

Es soll jetzt der Befehl „Parallel“
angewendet werden.



Koordinaten

Zur Erstellung maßstabsgerechter Zeichnungen ist es notwendig mit Maßen bzw. Koordinaten zu arbeiten. In AutoSketch arbeitet man sehr effektiv mit relativen Koordinaten.



Es gilt hierbei die folgende übliche Konvention:

X-Achse = waagrecht

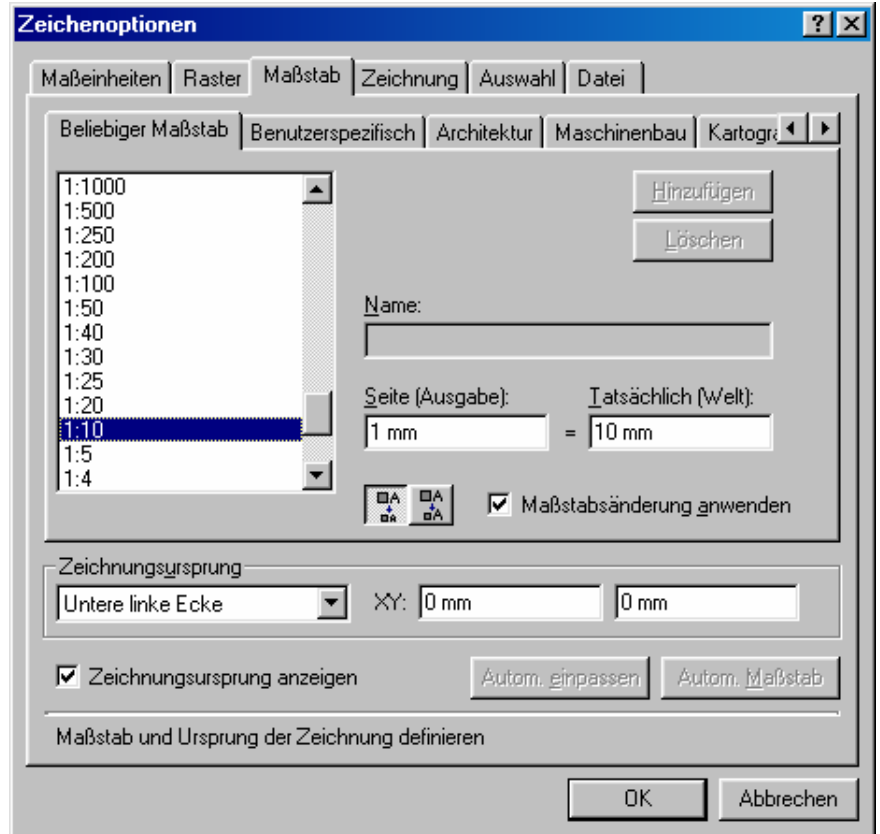
Y-Achse = senkrecht

Aufgabe K1

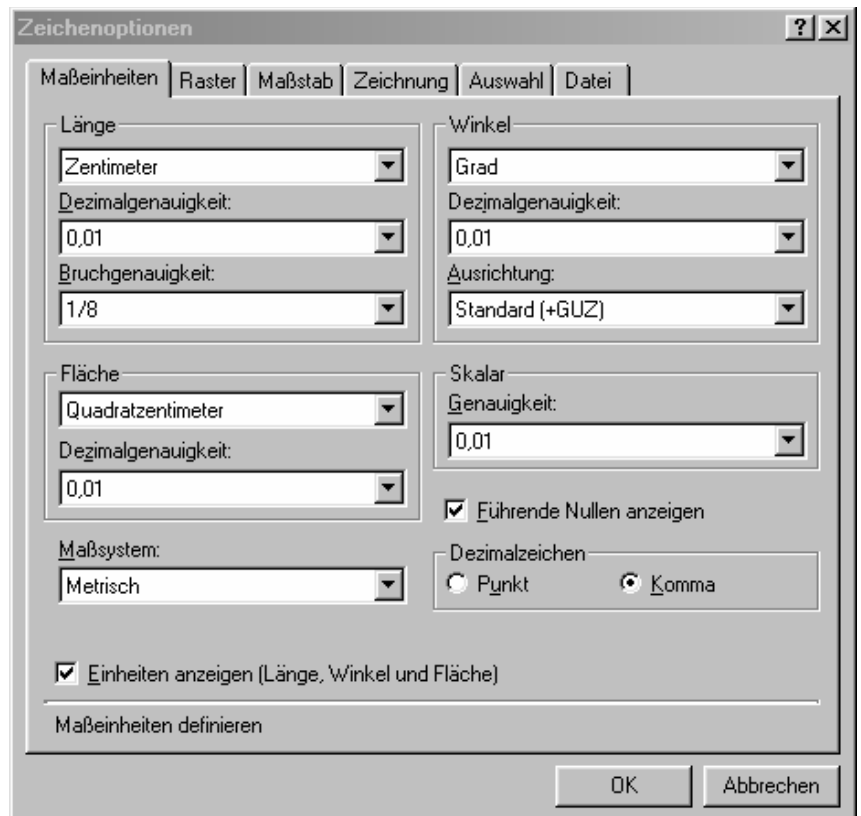
Grundeinstellungen der Zeichnung sollen sein:

A4 Querformat für Zeichenblatt und Drucker

Maßstab 1:10



Maßeinheiten cm



Es soll ein Linie gezeichnet werden, die waagrecht verläuft und eine Länge von 300 cm hat.

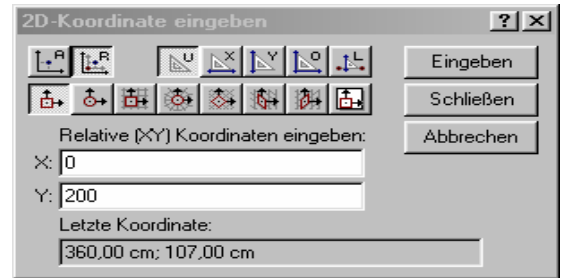
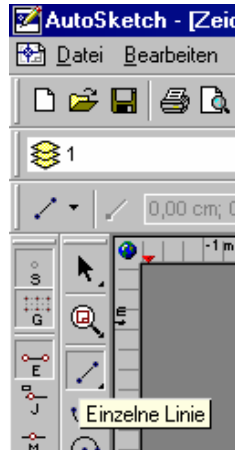
An das Ende und den Anfang dieser Linie soll jeweils eine Linie mit einer Länge von 200 cm gezeichnet werden, die senkrecht verlaufen.

Die drei Linien sollen zu einem Rechteck mit den Maßen 300/200 cm ergänzt werden.

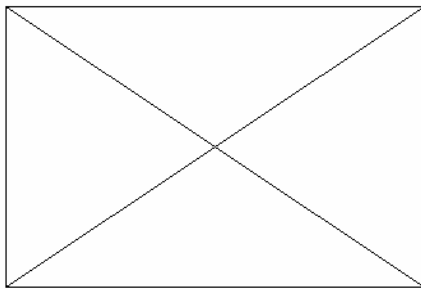
Befehle:

Zeichnen Sie die beiden Diagonalen ein.

Ermitteln Sie die Länge der Diagonalen.



Aufgabe K1



Beschriften Sie die Zeichnung mit Ihrem Namen und dem Text „Aufgabe K1“

Als nächstens soll dieses Zeichnung abgespeichert werden. Damit von jedem Arbeitsplatz aus auf diese Zeichnung zugegriffen werden kann ist es notwendig die Datei auf dem Server zu speichern.

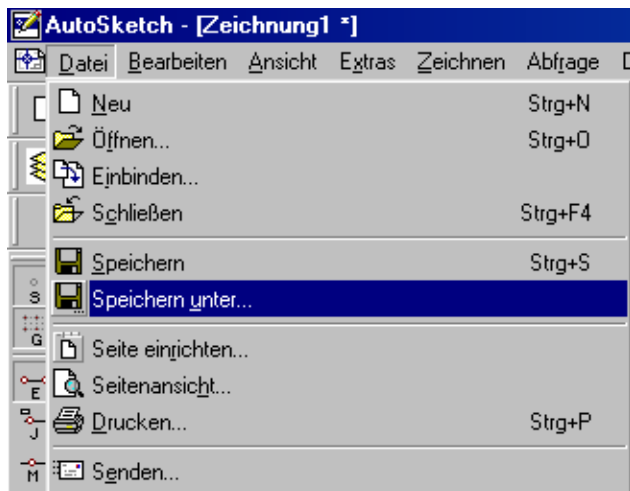
Datei
Speichern unter
Netzwerkumgebung
P101Server
Daten
LFB
Gruppe1 bzw. Gruppe2
Dateinamen selbst wählen!

Nach dem speichern erscheint der Dateiname links oben am Bildschirm!

AutoSketch verlassen

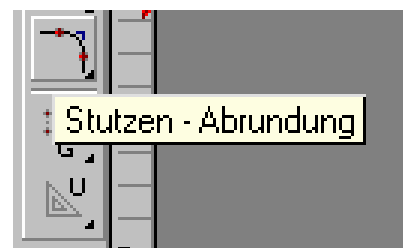
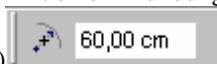
AutoSketch neu starten und diese Datei wieder laden mit:

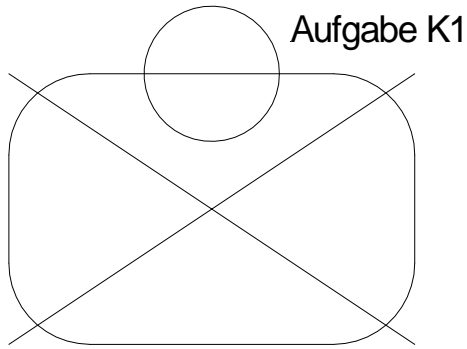
Datei
Öffnen
.....



Ein Kreis mit Radius 50 cm soll in seinen Mittelpunkt in der Mitte der oberen Linie haben. Kreis zeichnen!

Die Ecken des Rechteckes sollen mit einem Rundungsradius von 60 cm ausgerundet werden. (Stutzen...)





Die überstehenden Diagonalen sind zu entfernen !



Der Teil des Kreises, der innerhalb des Rechteckes liegt ist zu entfernen!



Der Teil der oberen Linie der innerhalb des (Halb-) Kreises liegt ist zu entfernen.

Oder

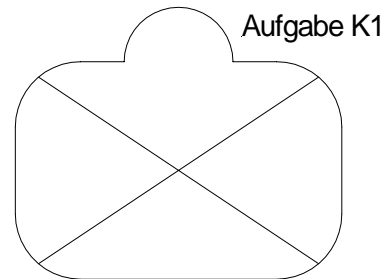


(macht ein „Loch“ in die Linie)

Und



(bildet Ecke zwischen Linie und Kreisbogen)



Fertige Zeichnung ausdrucken.

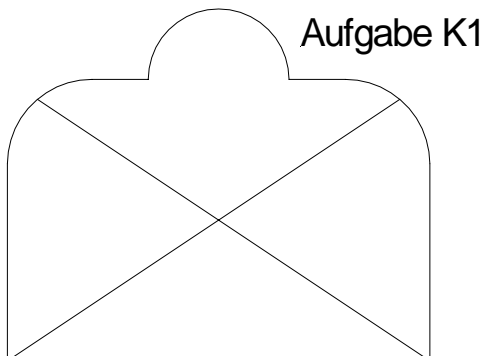
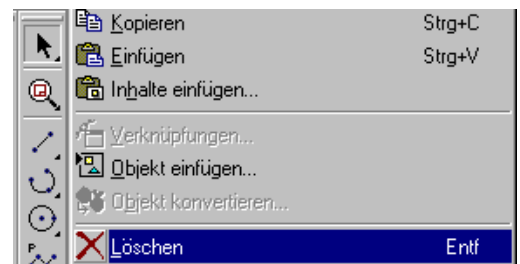
Aufgabe K1a

Jetzt sollen die beiden unteren Ecken der Zeichnung wieder als Ecken hergestellt und die Diagonalen verlängert werden!

Befehle:

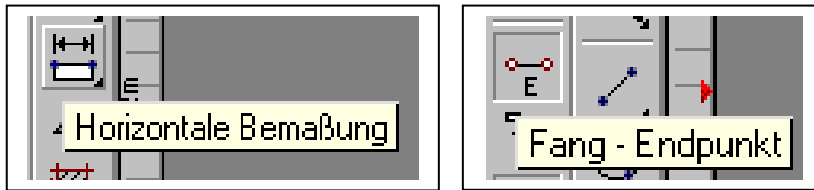


Und

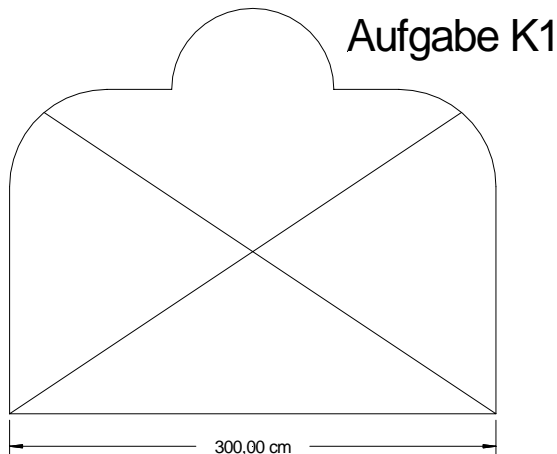


Aufgabe K2

Die Zeichnung aus Aufgabe K1 soll bemaßt werden. Beginnen wollen wir mit der unteren waagerechten Linie. Hierzu wählen wir an „horizontale Bemaßung“ und den Fang „Fang Endpunkt“



Ergebnis:



Leider entspricht dieses Bemaßung nicht unseren Vorstellungen einer normgerechten Bemaßung. Fehler sind:

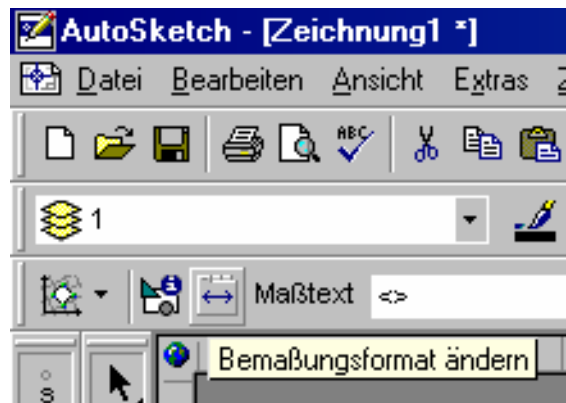
- Maßbegrenzer
- Maßtext nicht oberhalb der Maßlinie
- Angabe von Einheiten unüblich
- Nachkommastellen?

Dies ist jetzt zu ändern!

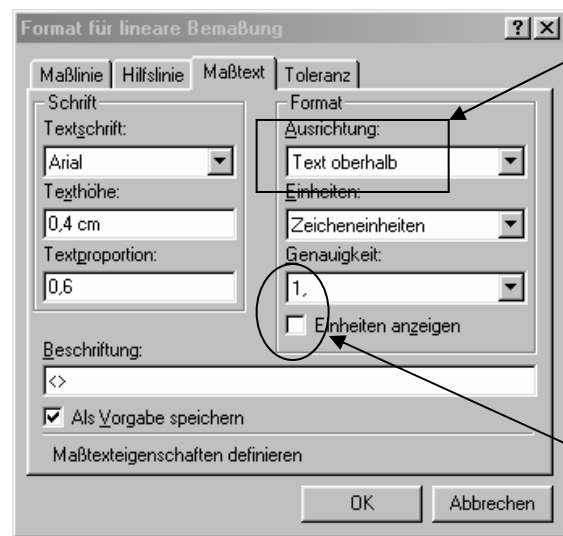
Falls die Bemaßung nicht mehr markiert ist muss sie jetzt neu ausgewählt werden!



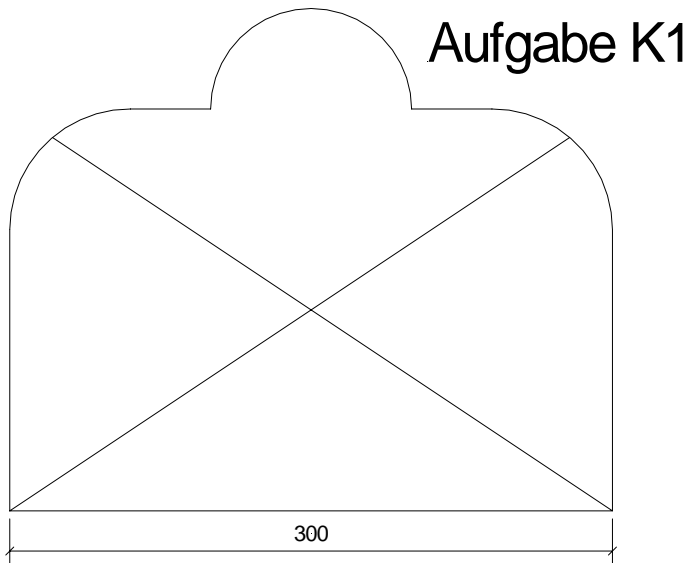
und Bemaßung anklicken.



Änderungen:



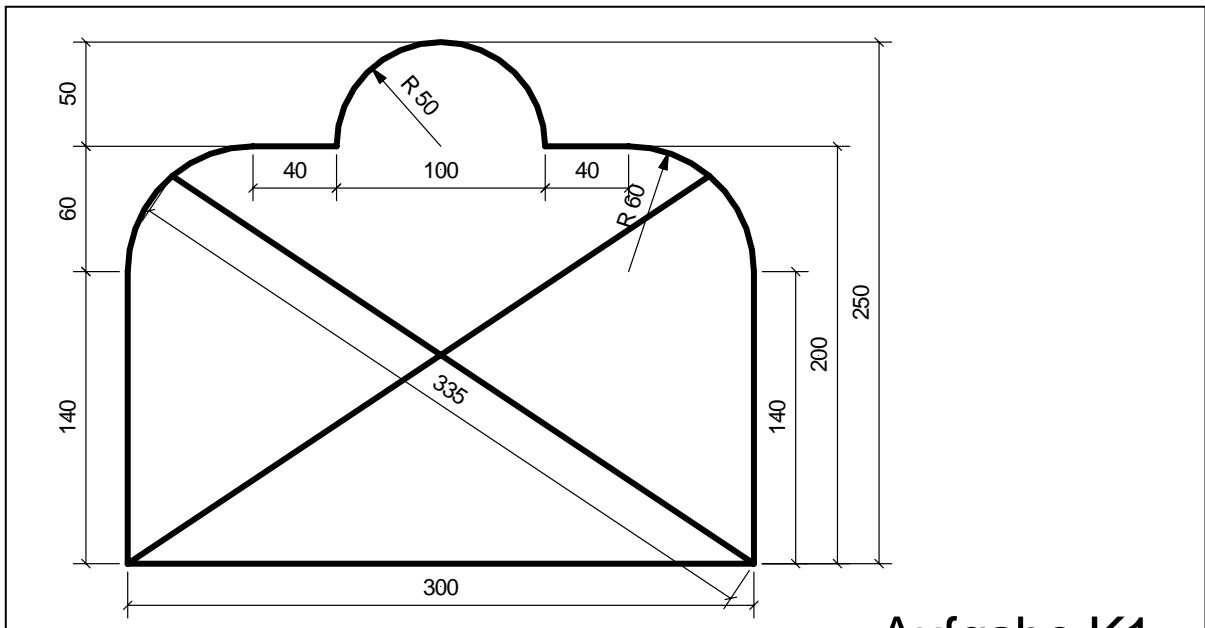
Ergebnis:



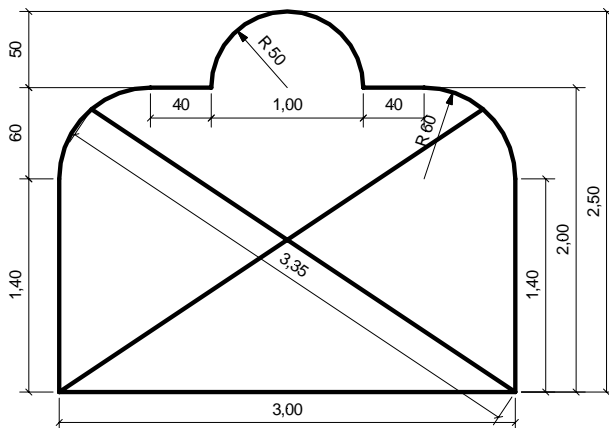
Aufgabe K1

Beginnen Sie die untere Bemaßung einmal mit dem rechten Endpunkt und in einem zweiten Versuch mit dem linken Endpunkt der Linie. Durch drücken (und festhalten) der Taste STRG (links unten auf der Tastatur) kann die Lage der Maßlinie an der zu bemaßenden Linie gespiegelt werden. Eventuell muss noch einmal der Bemaßungsendpunkt neu angefahren werden.

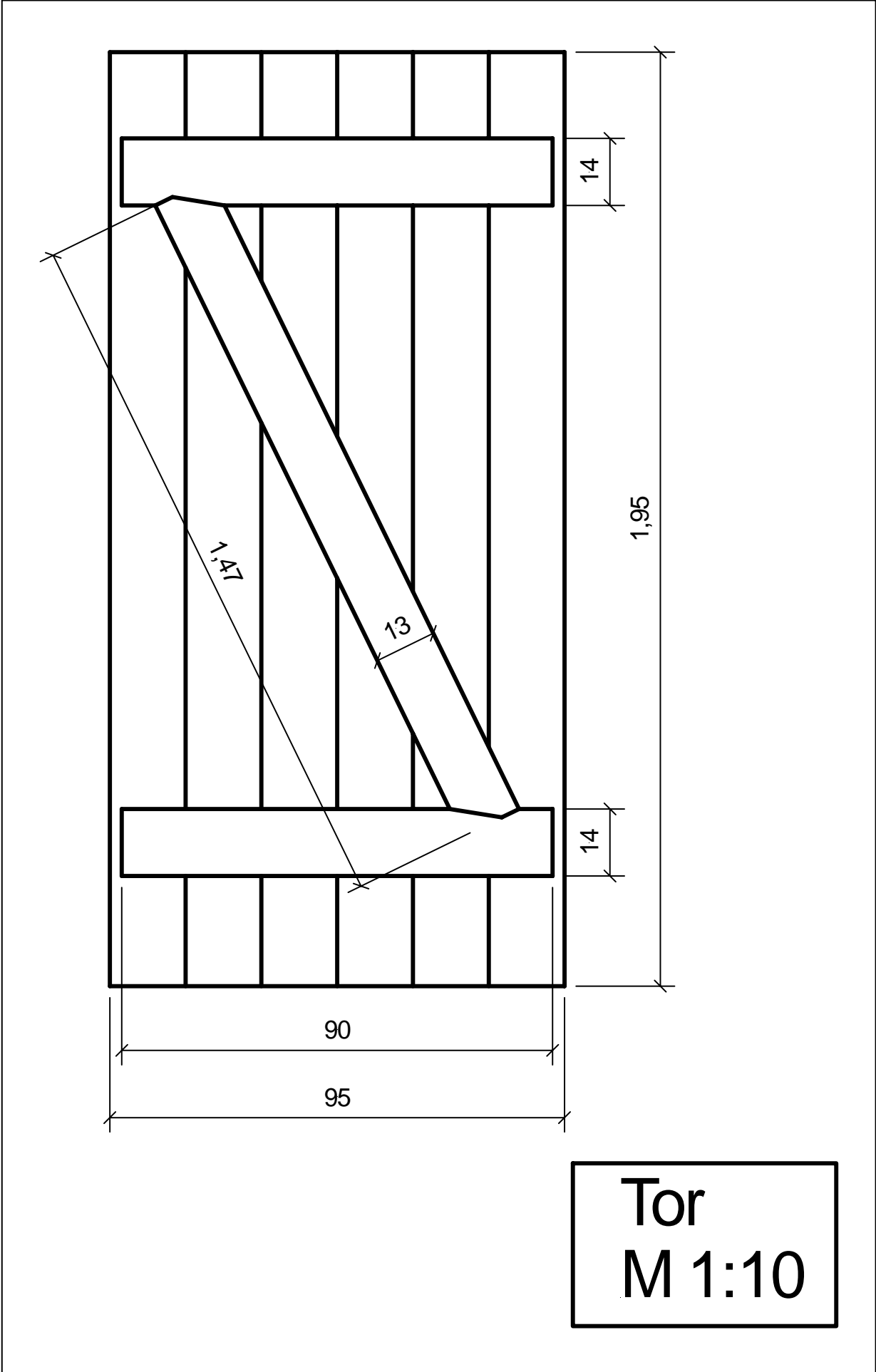
Der Abstand der Maßhilfslinie kann beliebig eingestellt werden.

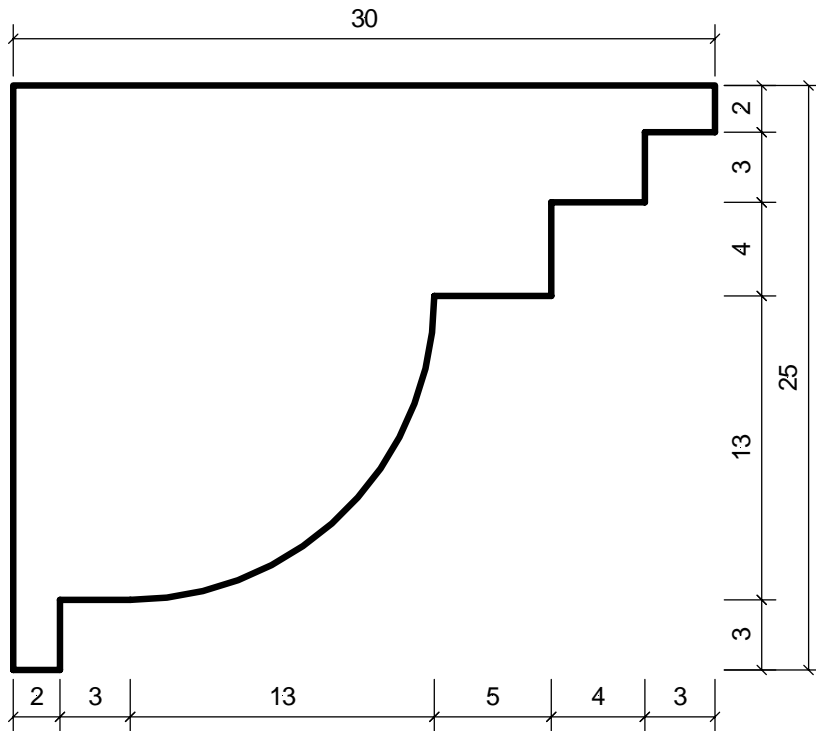


Aufgabe K1 M 1:20



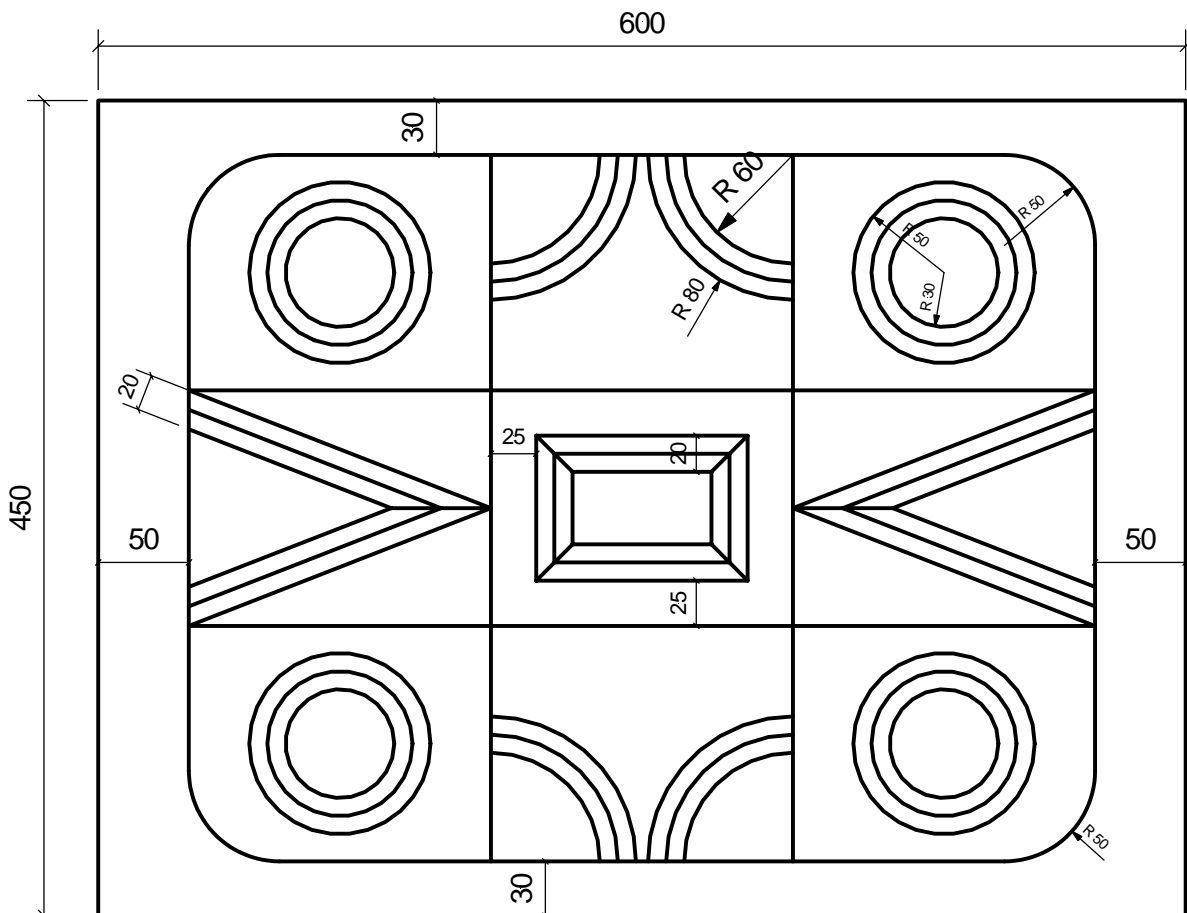
Aufgabe K1 M 1:20

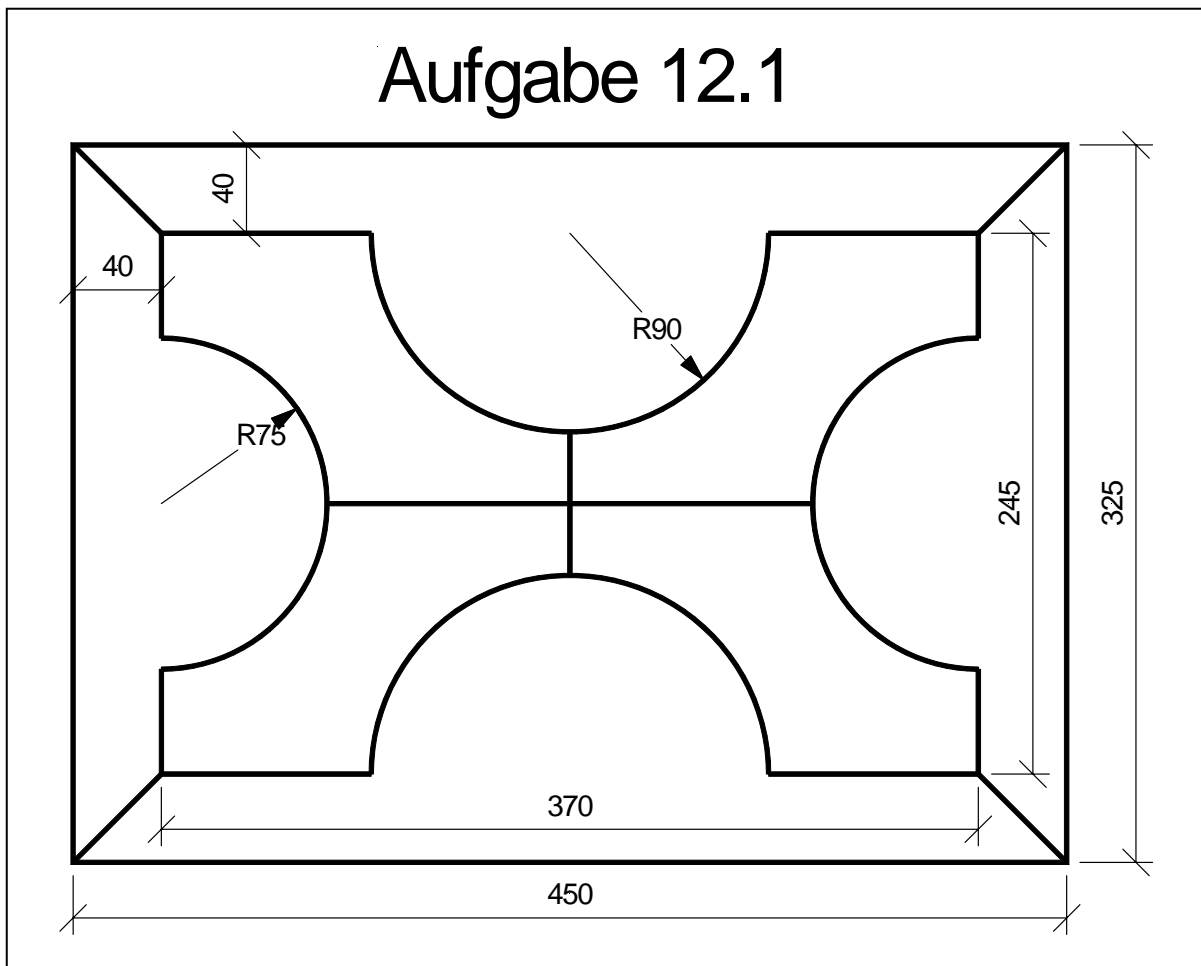
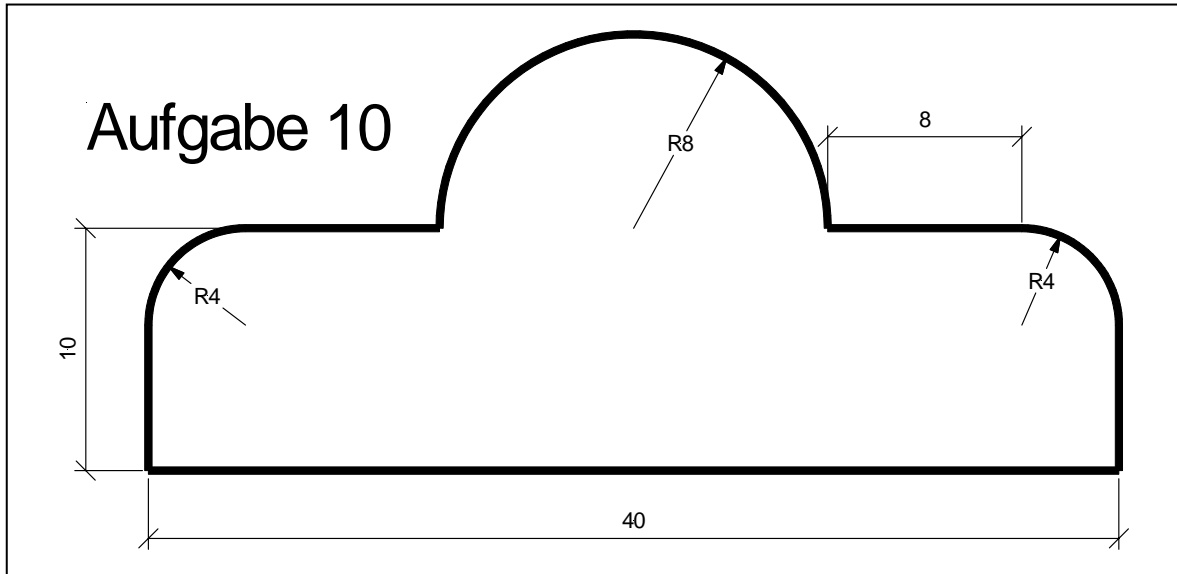




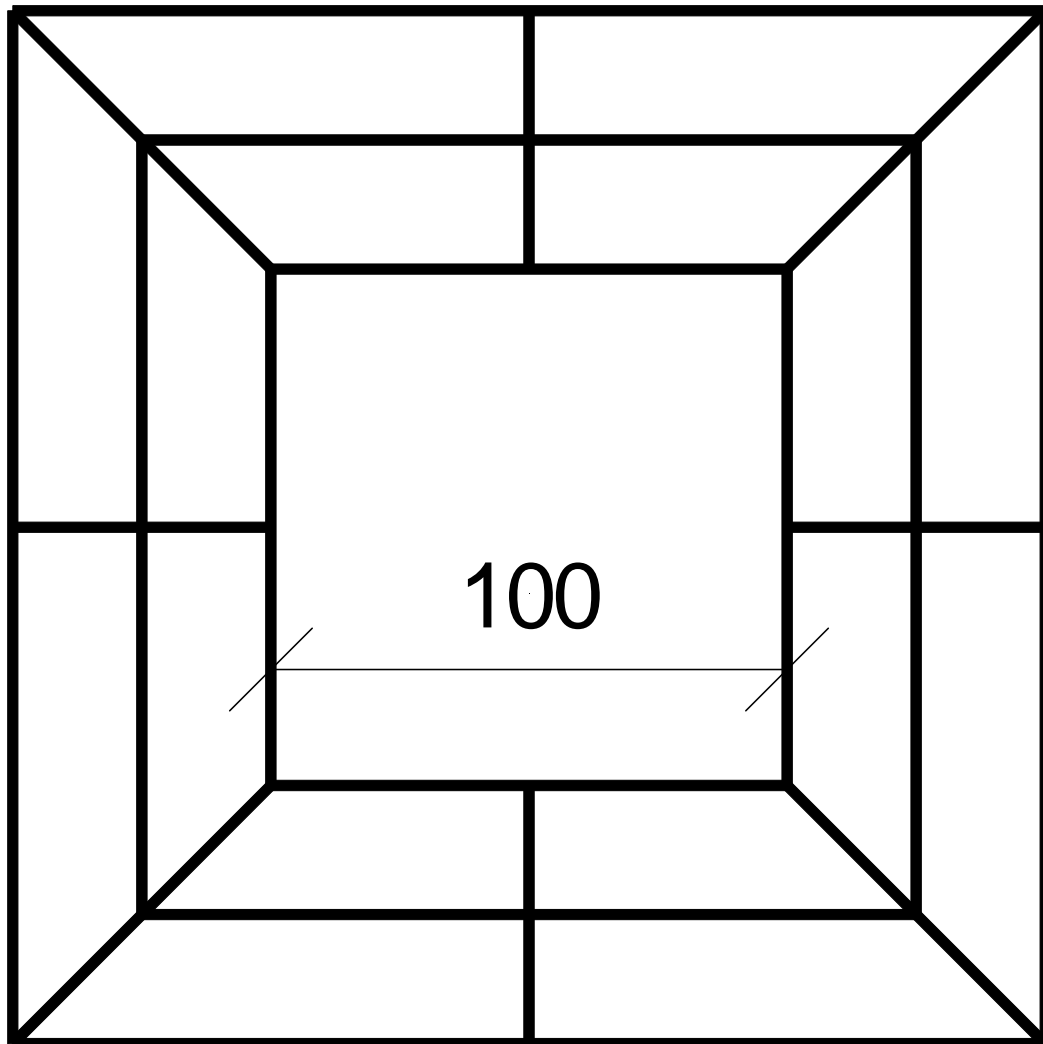
Alle Maße in cm!

Profil 40.1
M 1:2
Name, Vorname
Klasse





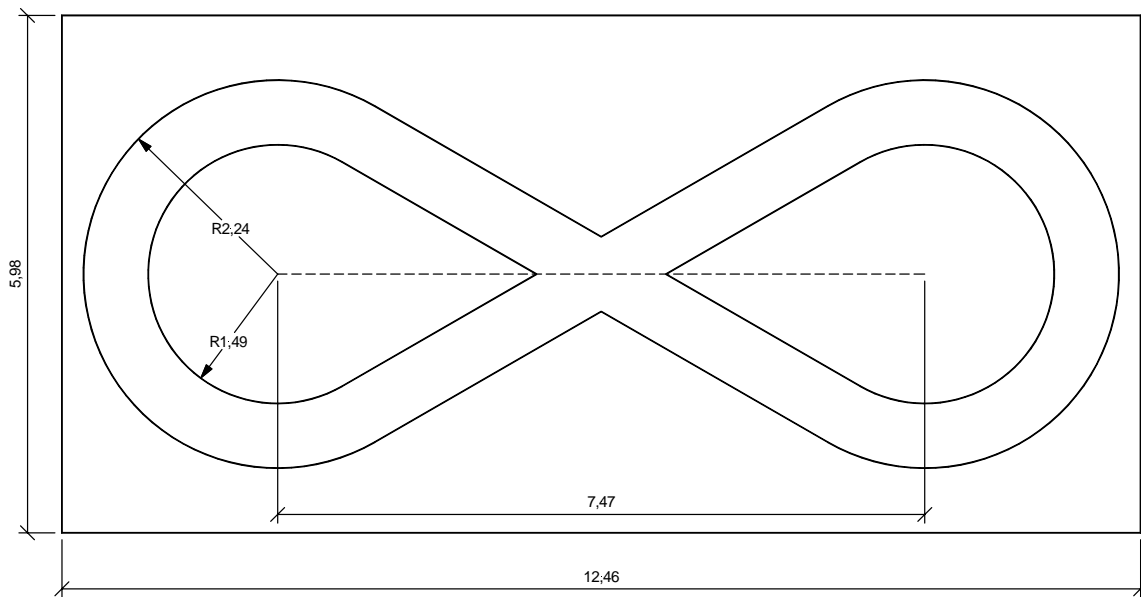
Mühlespiel



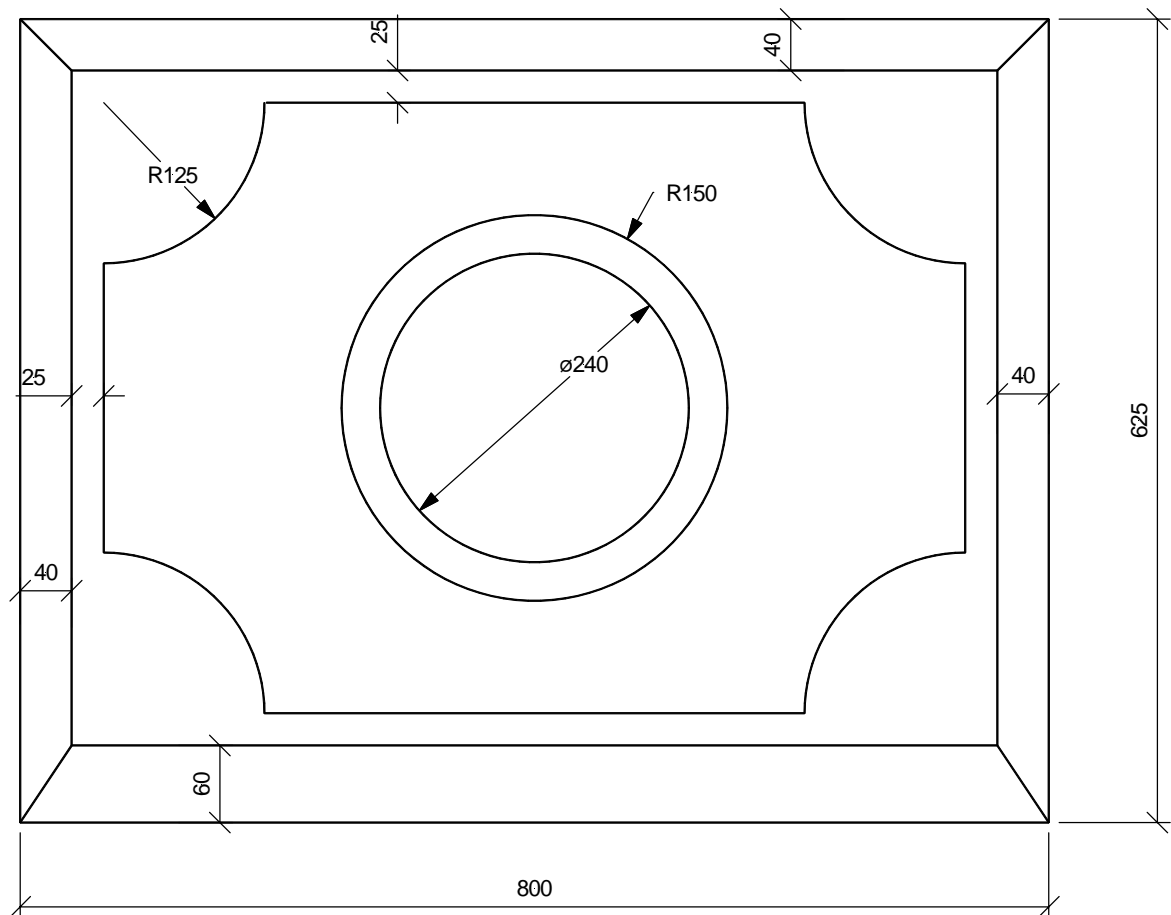
200

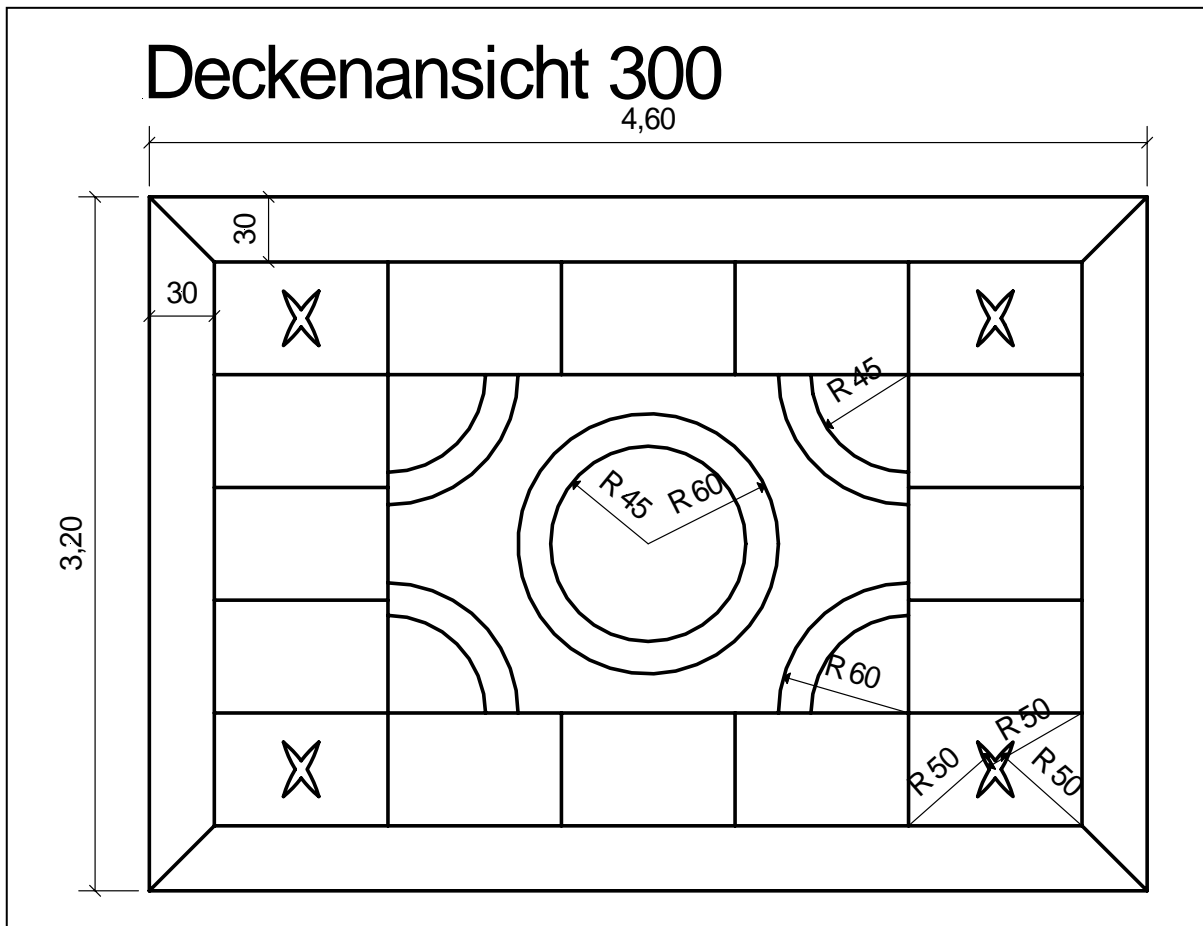
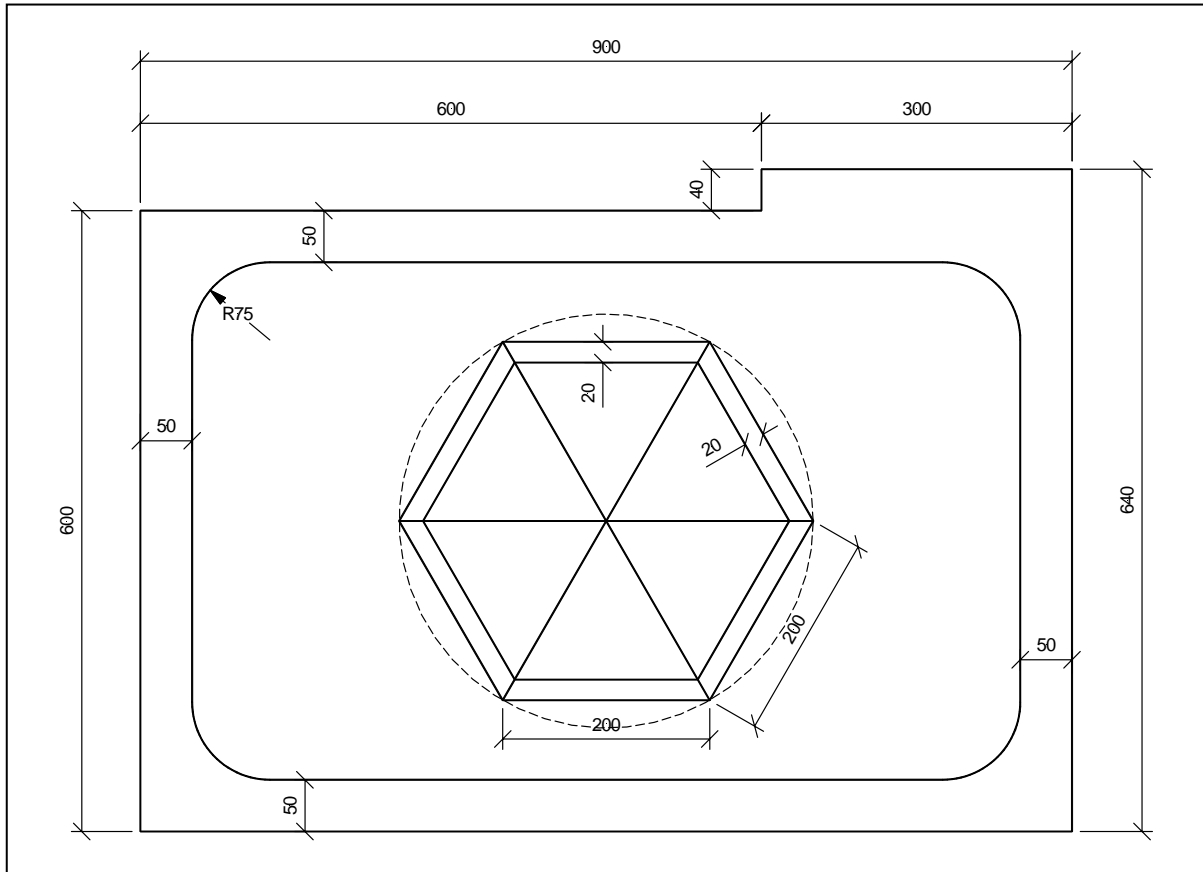
Decke 3

Name, Vorname
Klasse



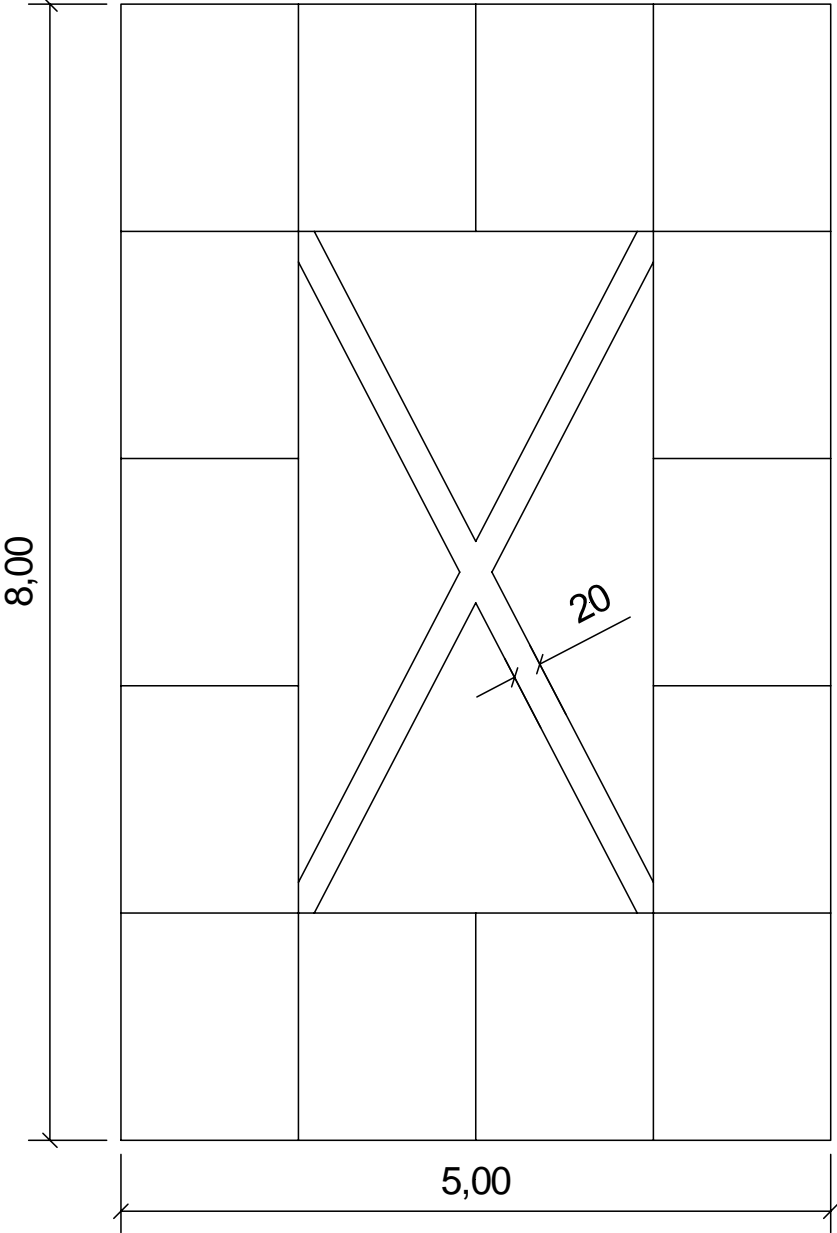
Decke 1

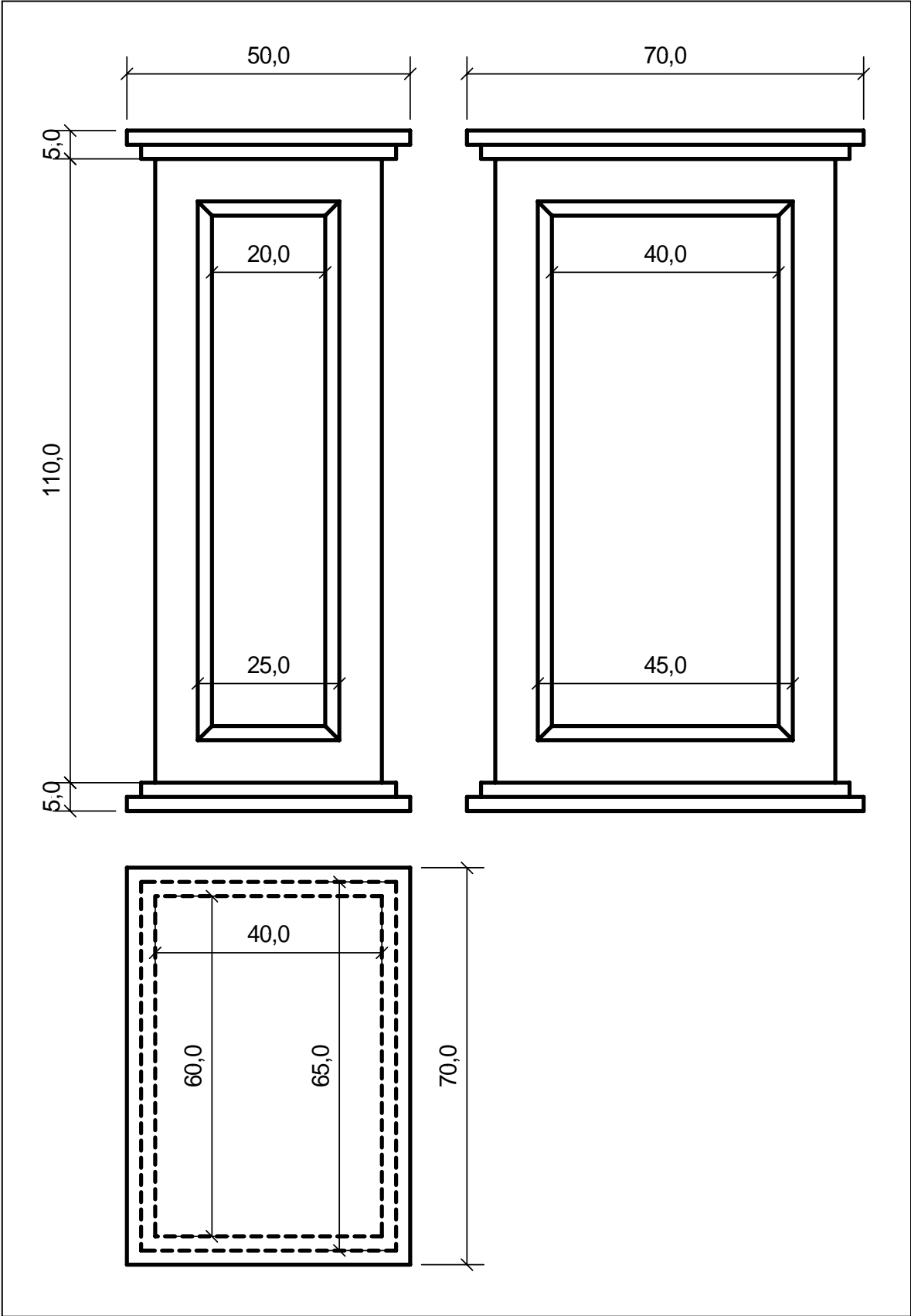


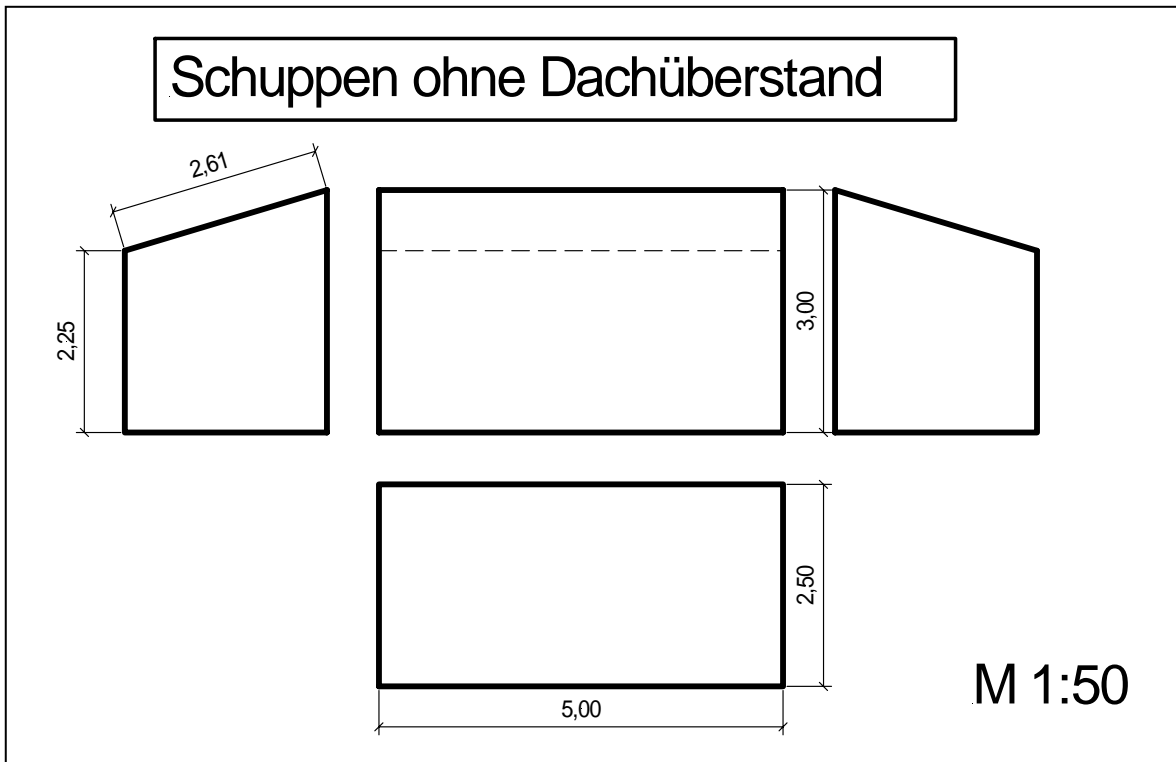
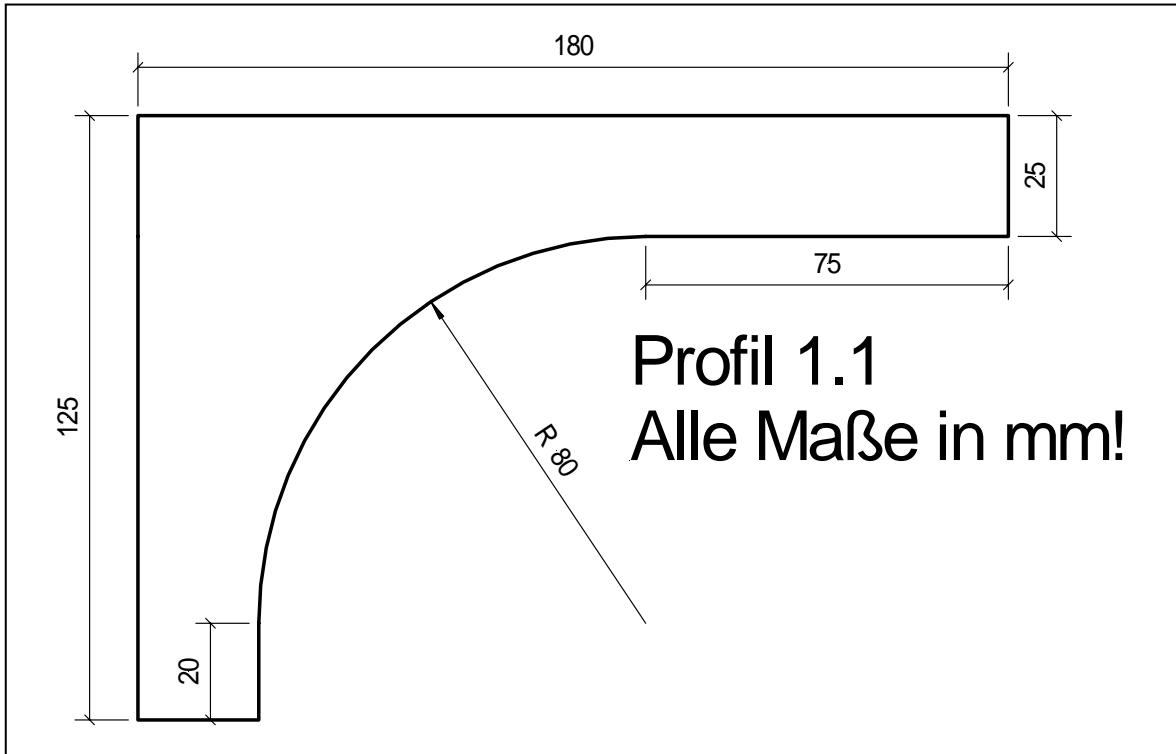


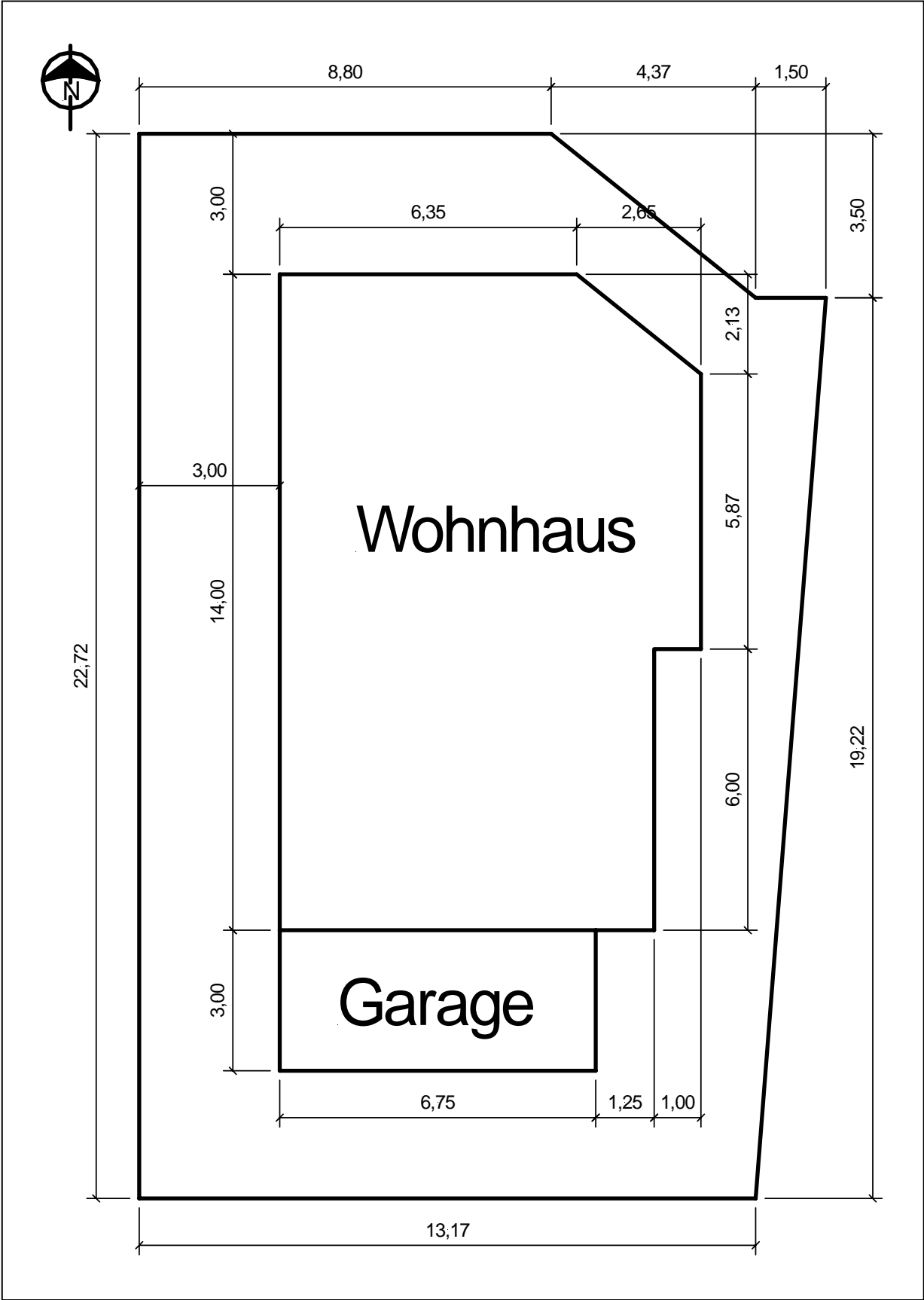
Decke 23.8

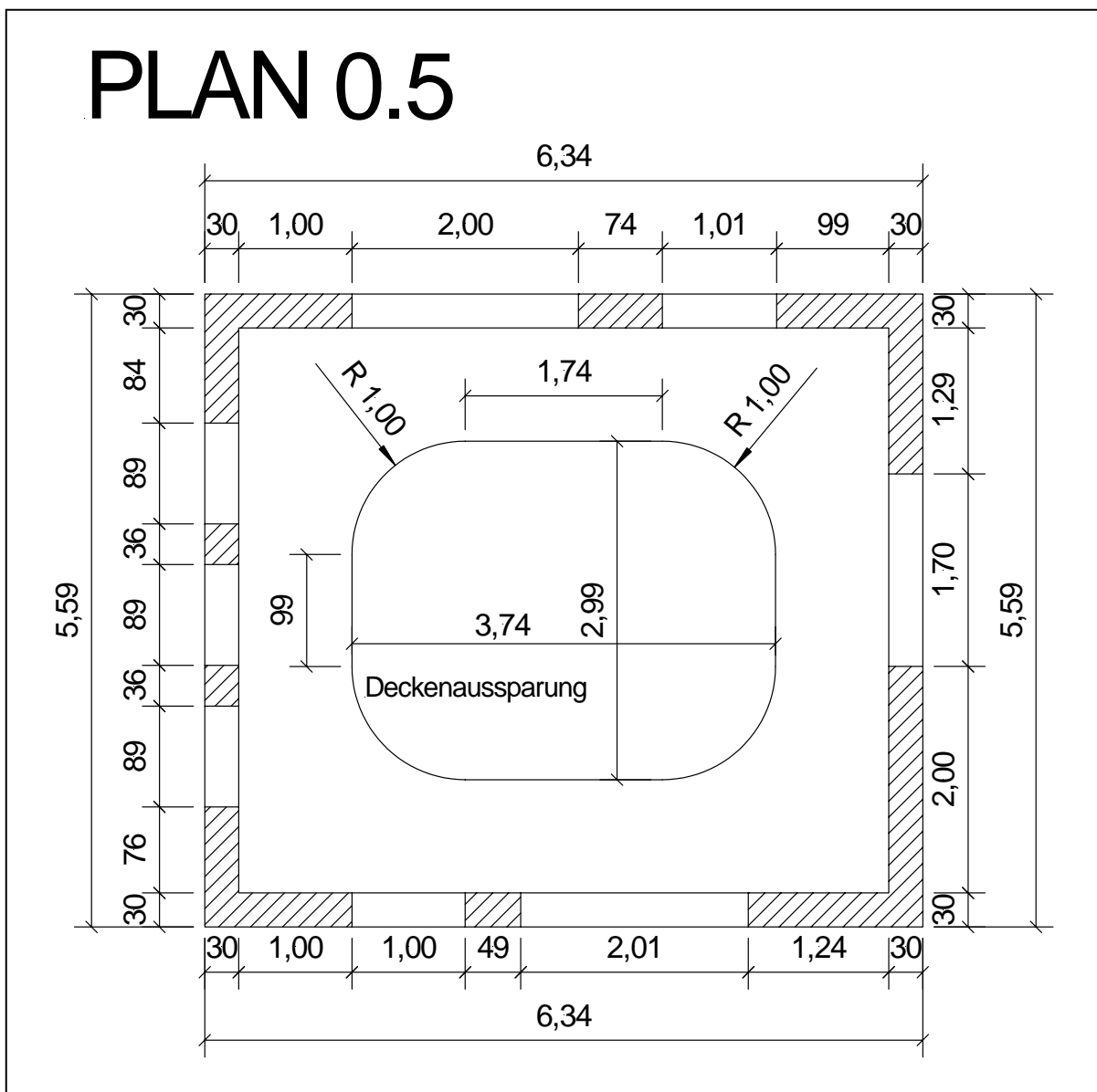
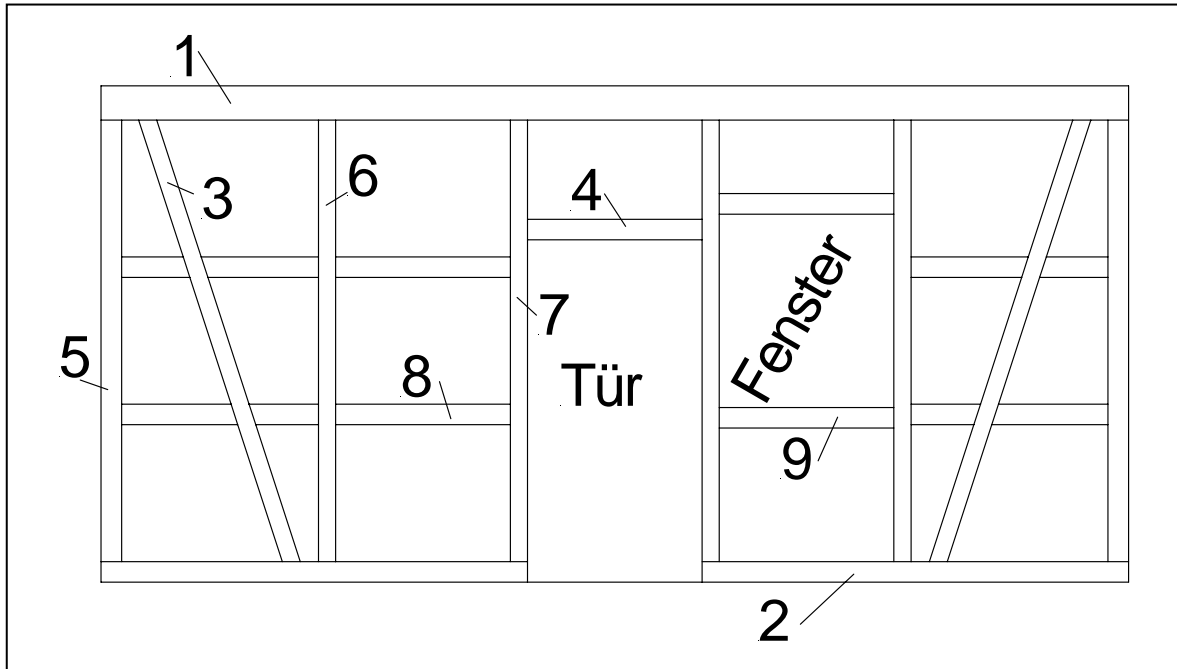
Einteilung der Felder in gleiche Teile!

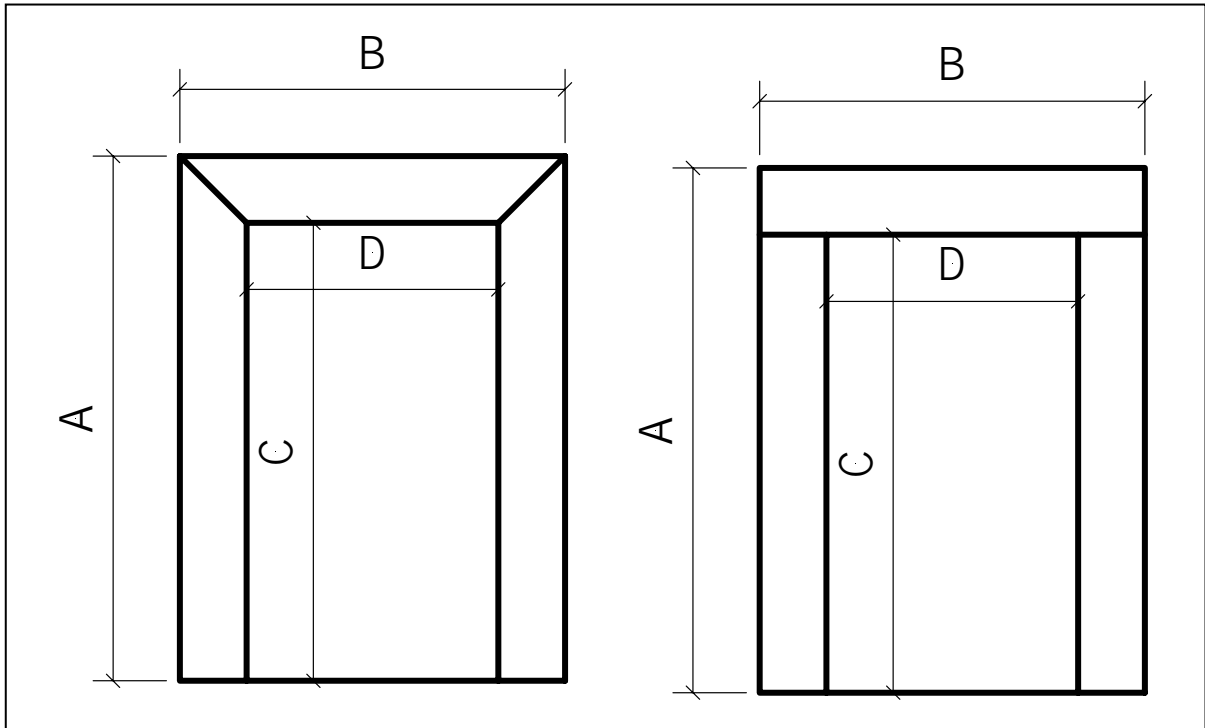




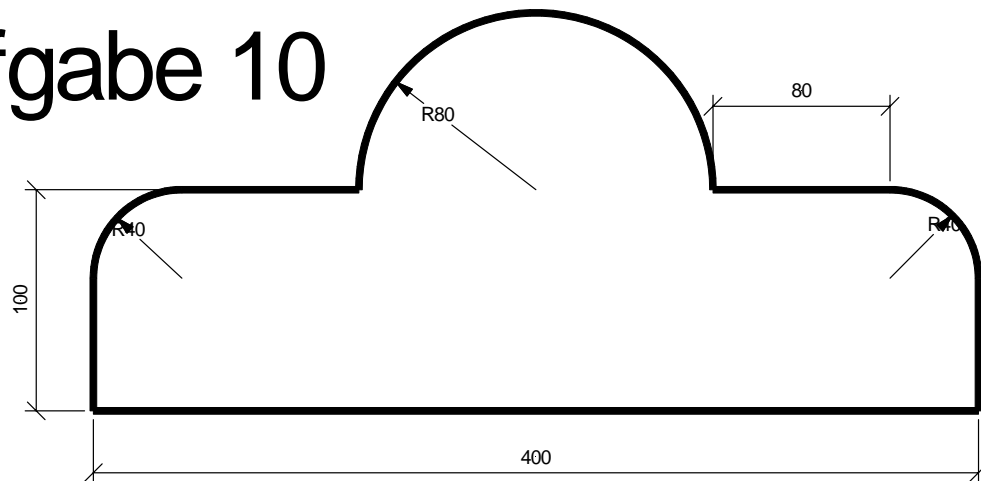




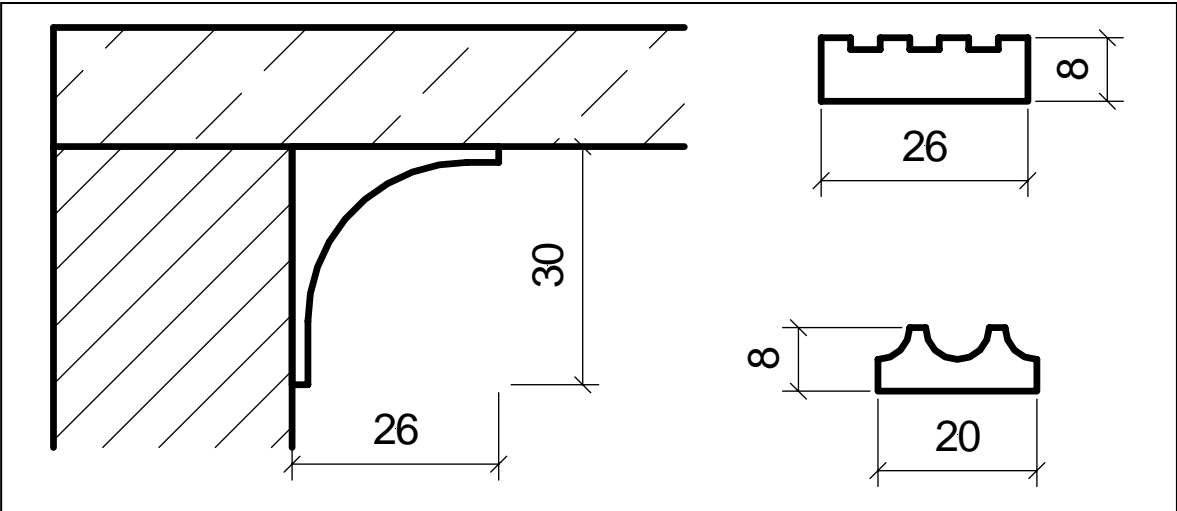
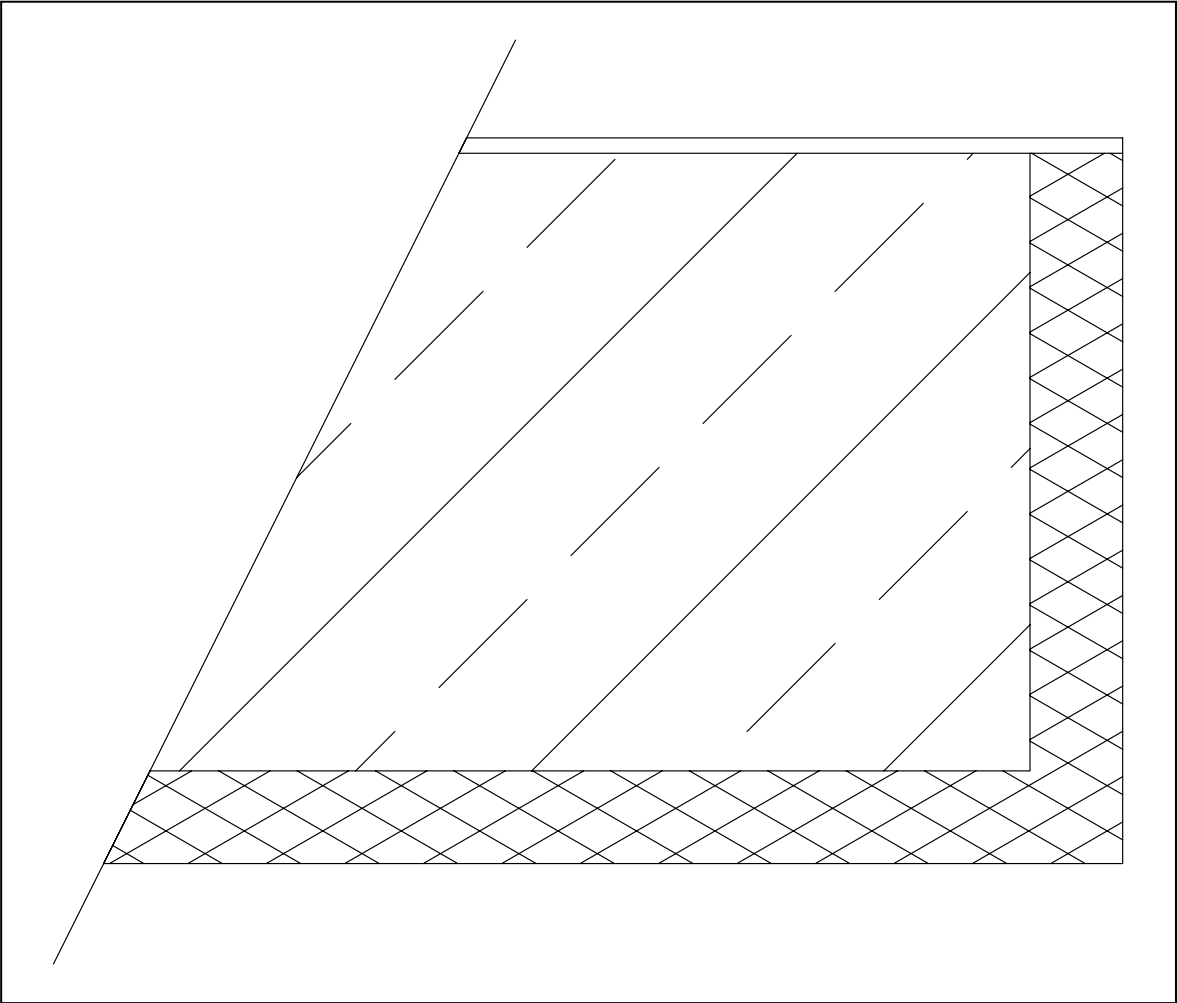


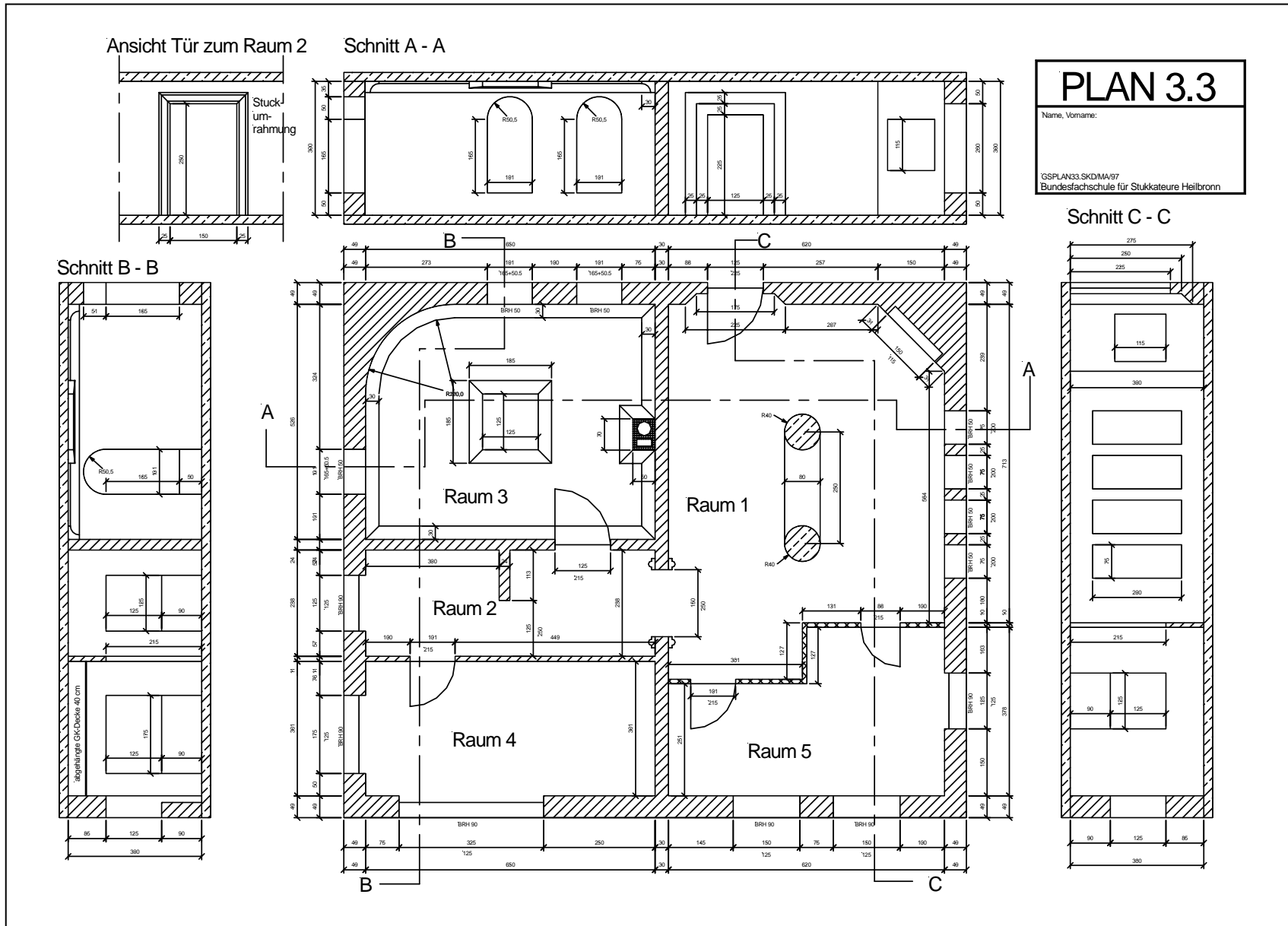


Aufgabe 10



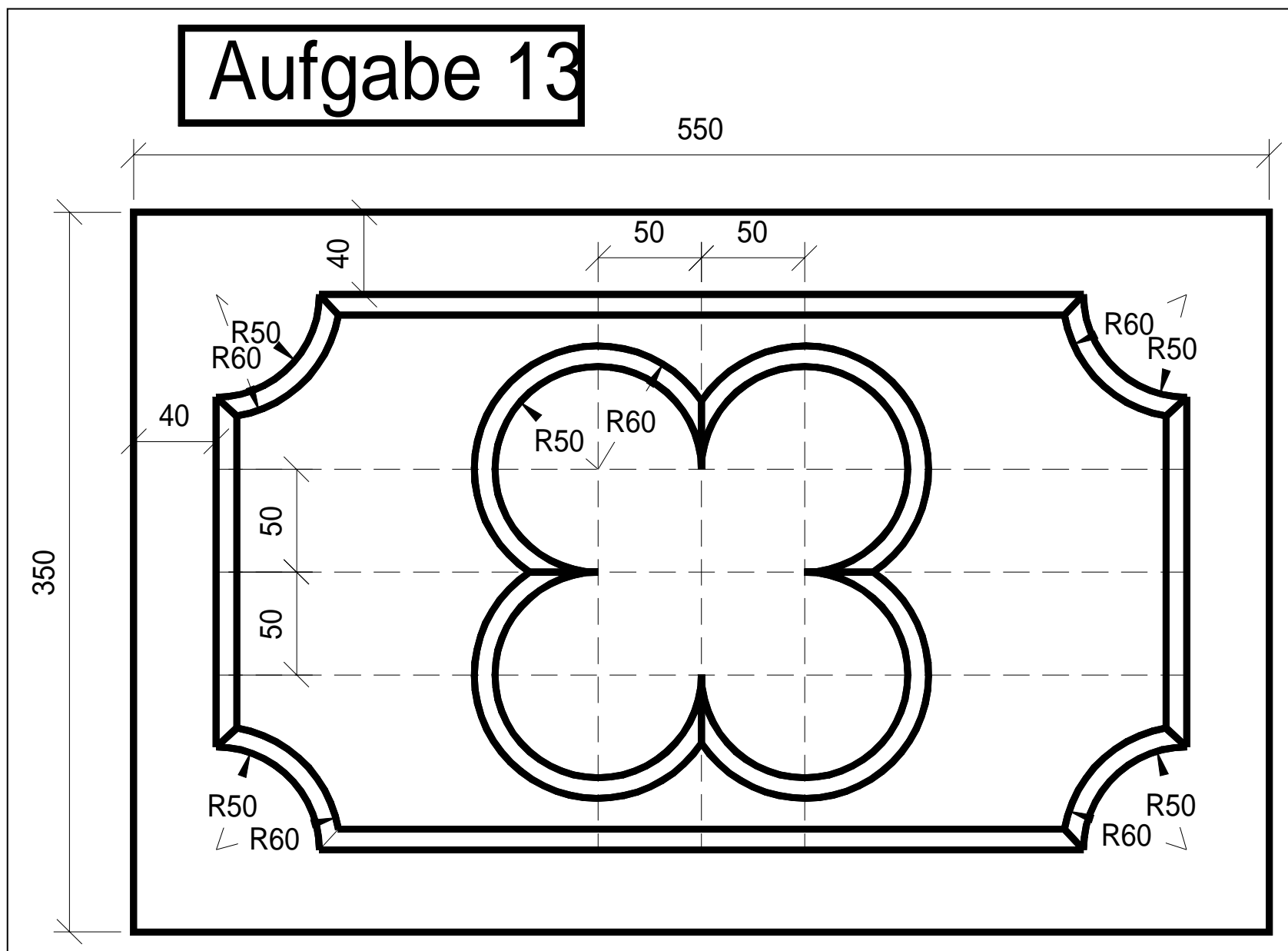
Alle Maße in mm!

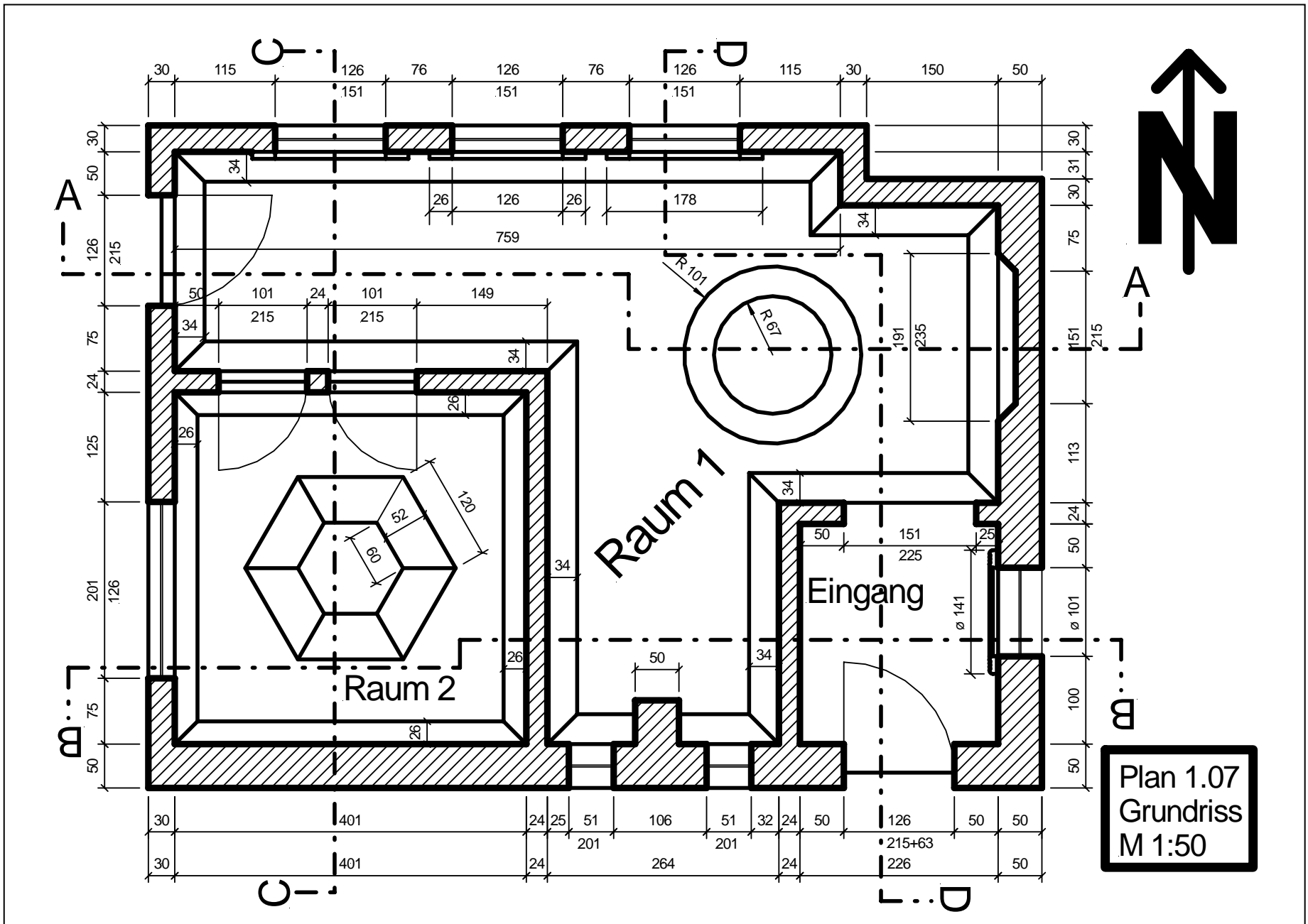




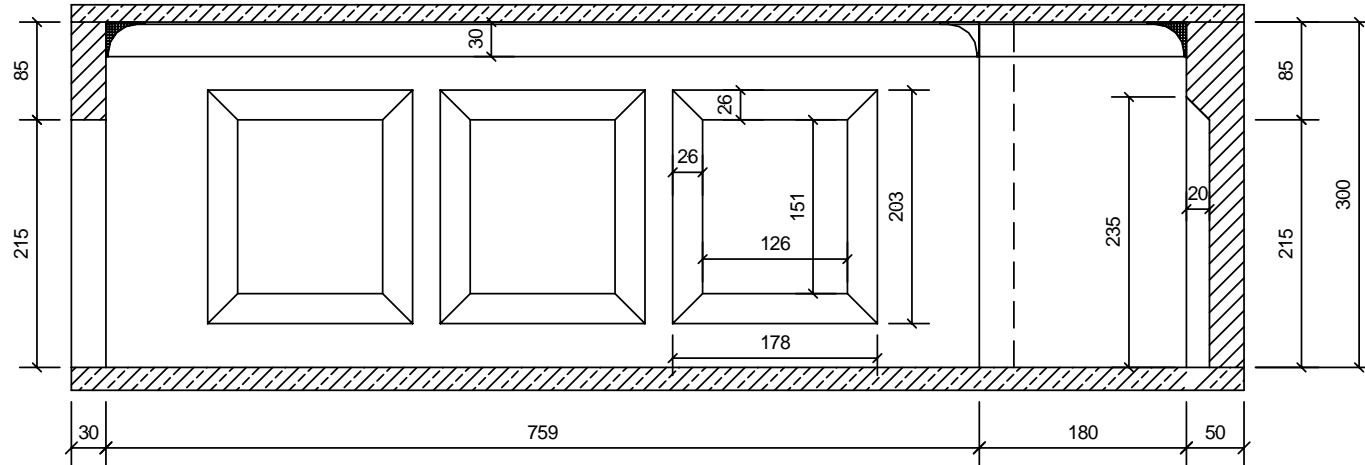
PLAN 3.3
Name, Vorname:
\GSPLAN33.SKD/MA/97 Bundesfachschule für Stukkateure Heilbronn

Aufgabe 13

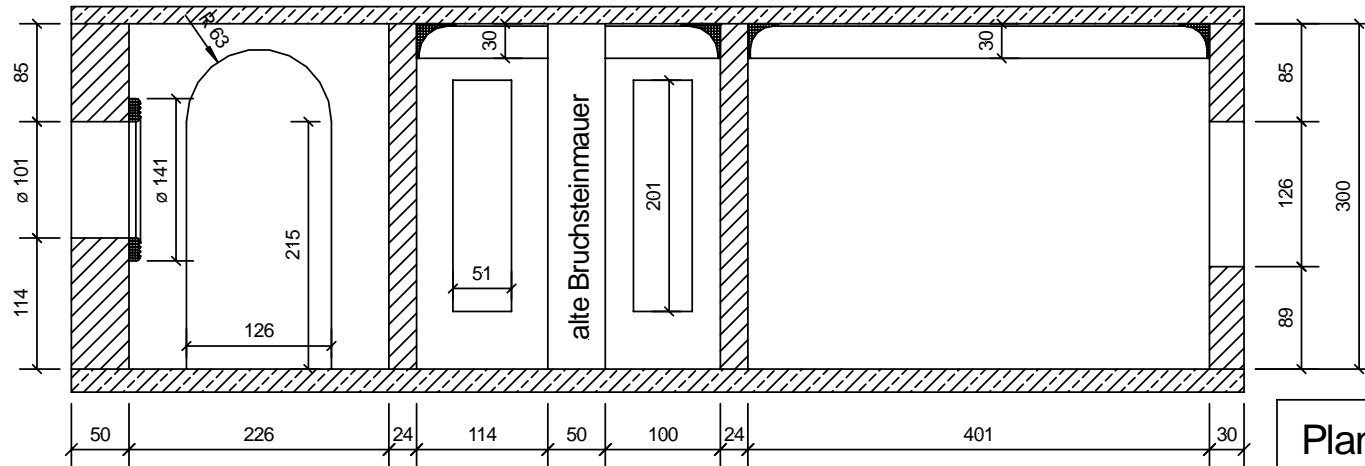




Schnitt A - A

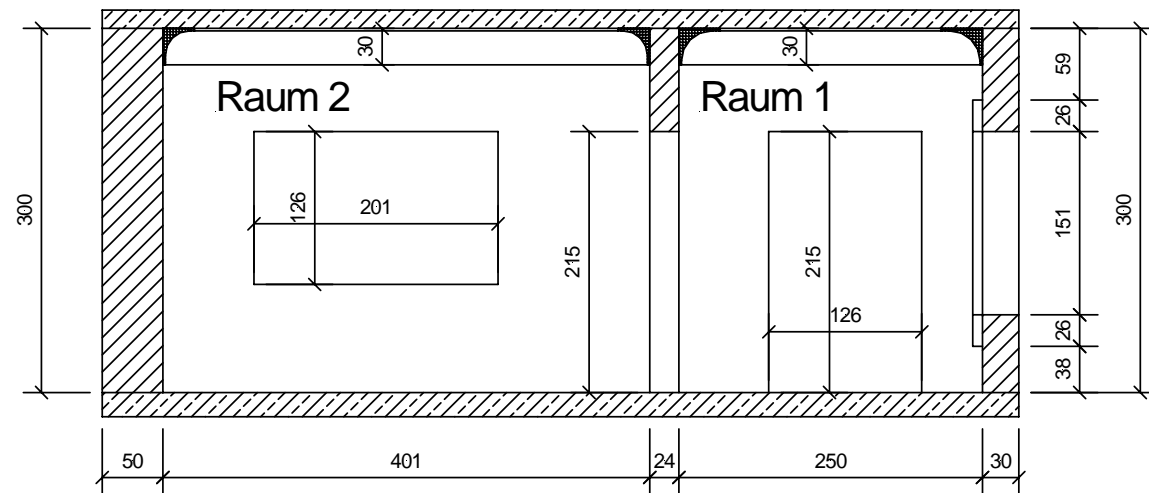


Schnitt B - B

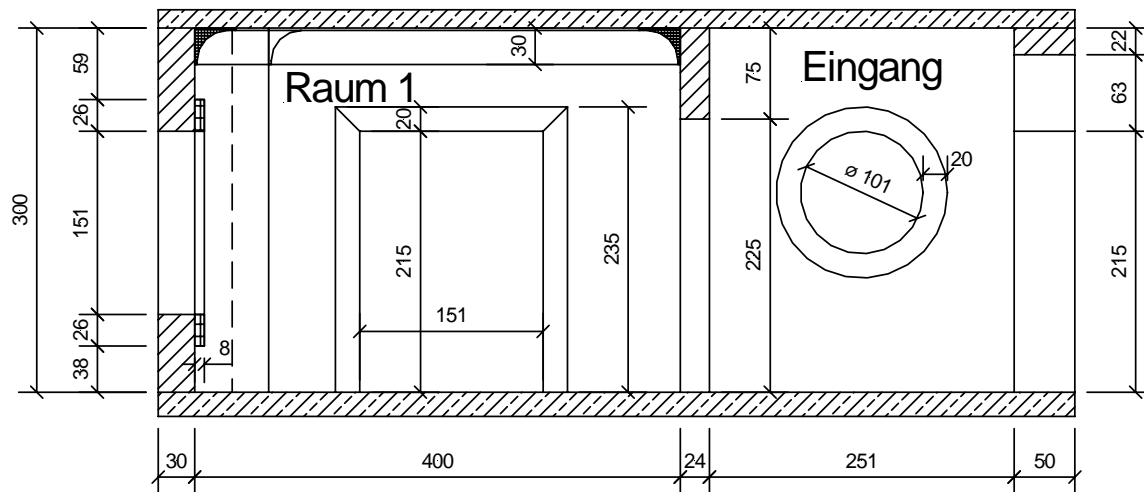


Plan 1.07
Schnitte AA, BB
M 1:50

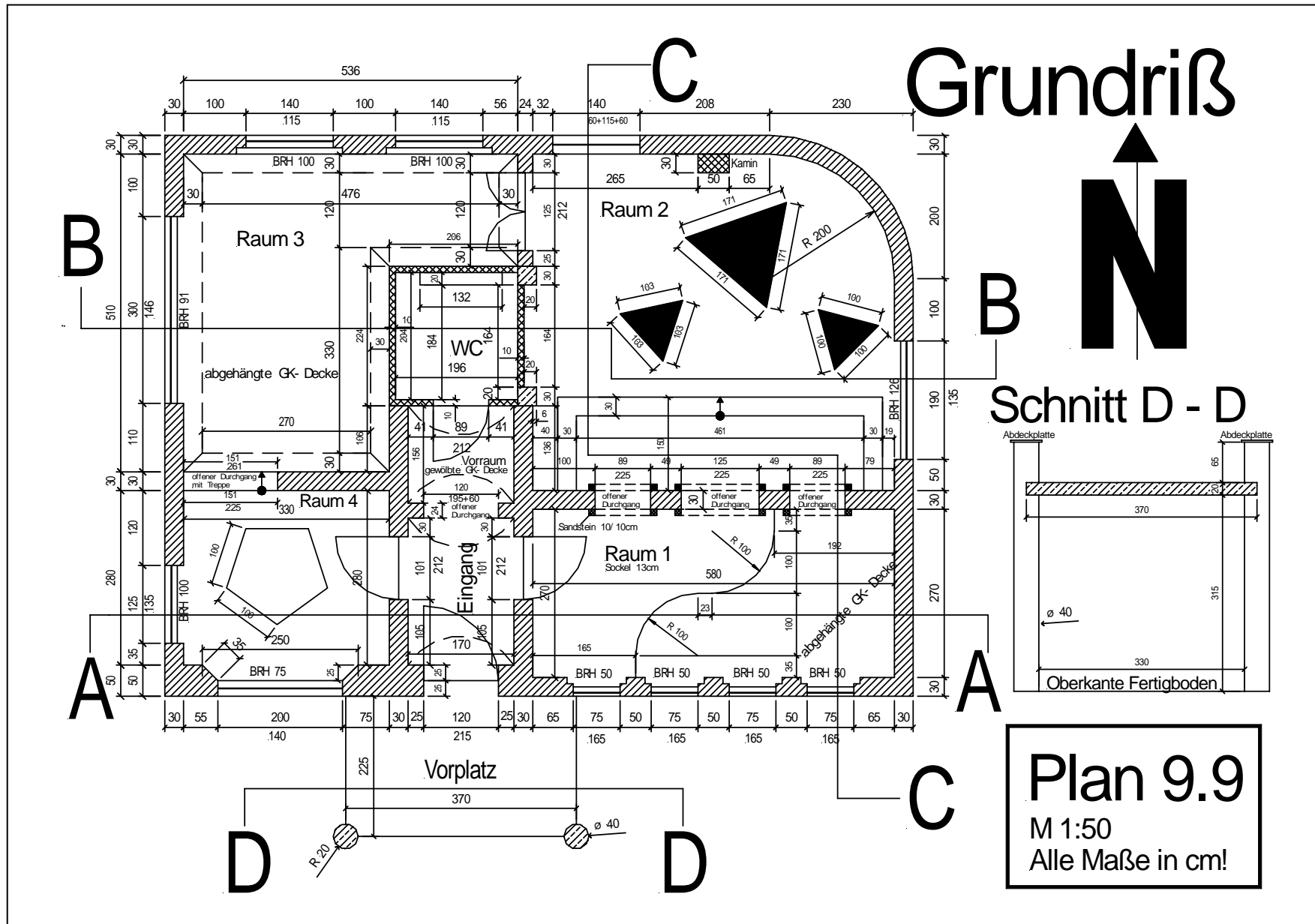
Schnitt C - C

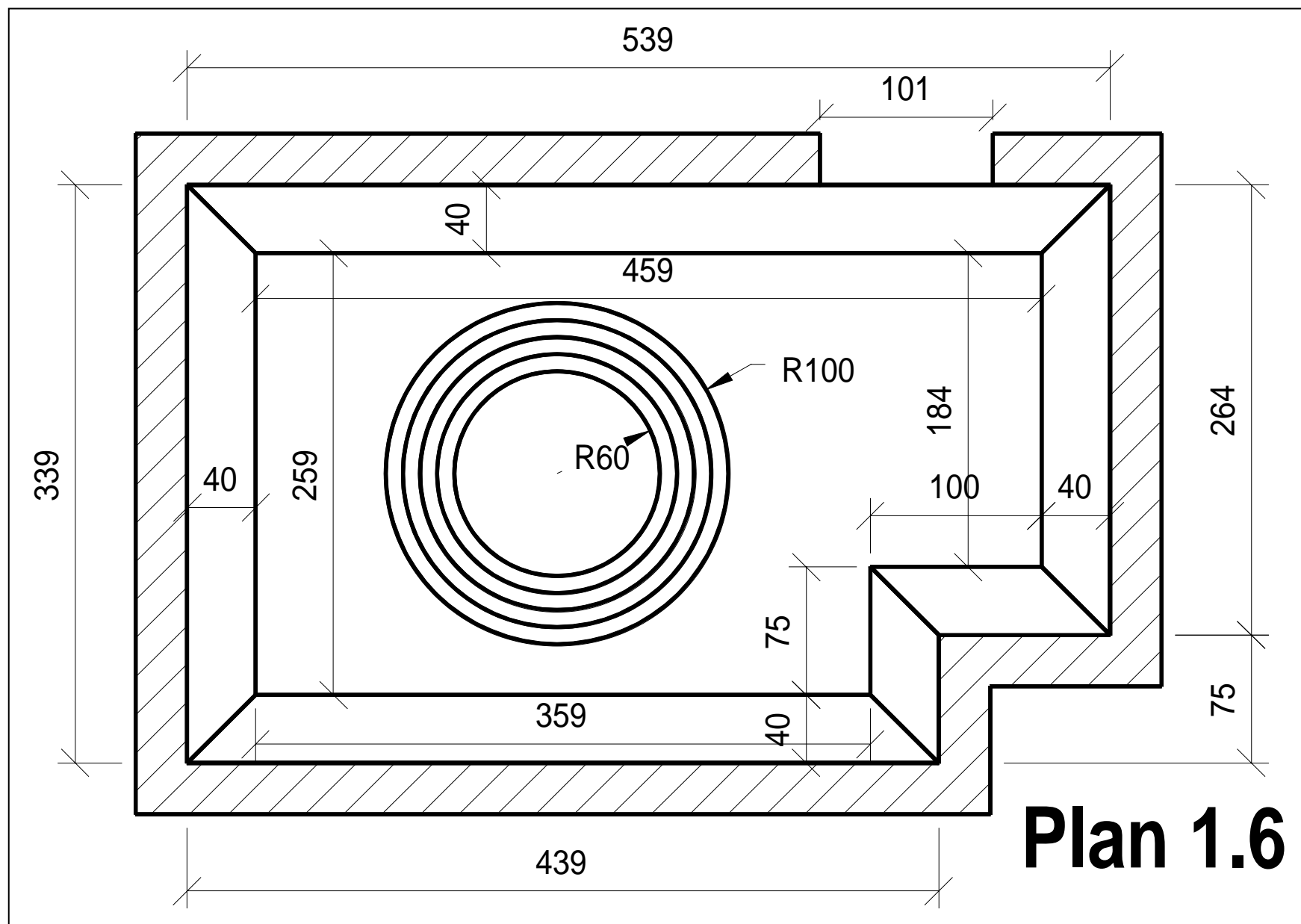


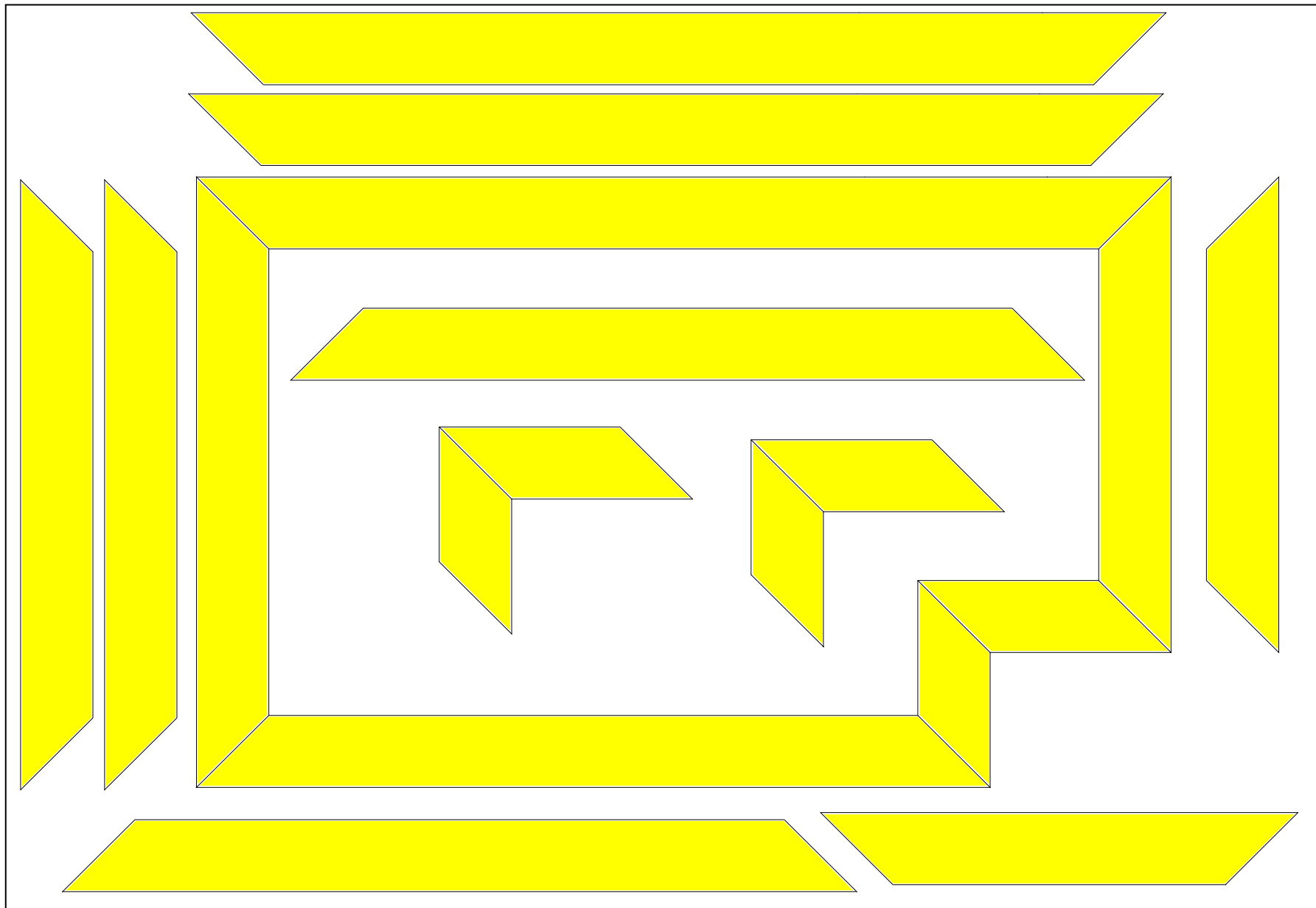
Schnitt D - D

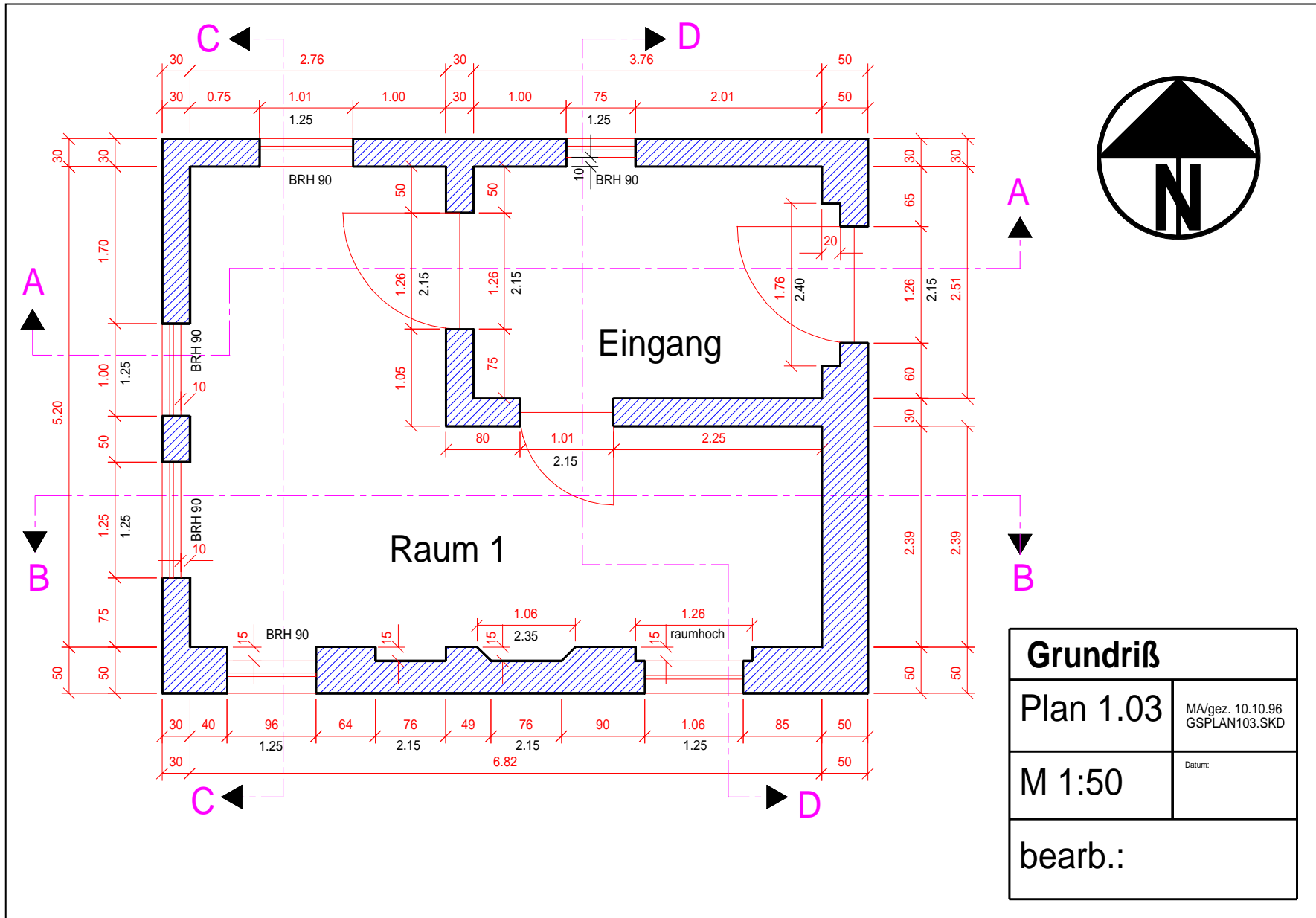


Plan 1.07
Schnitte CC, DD
M 1:50

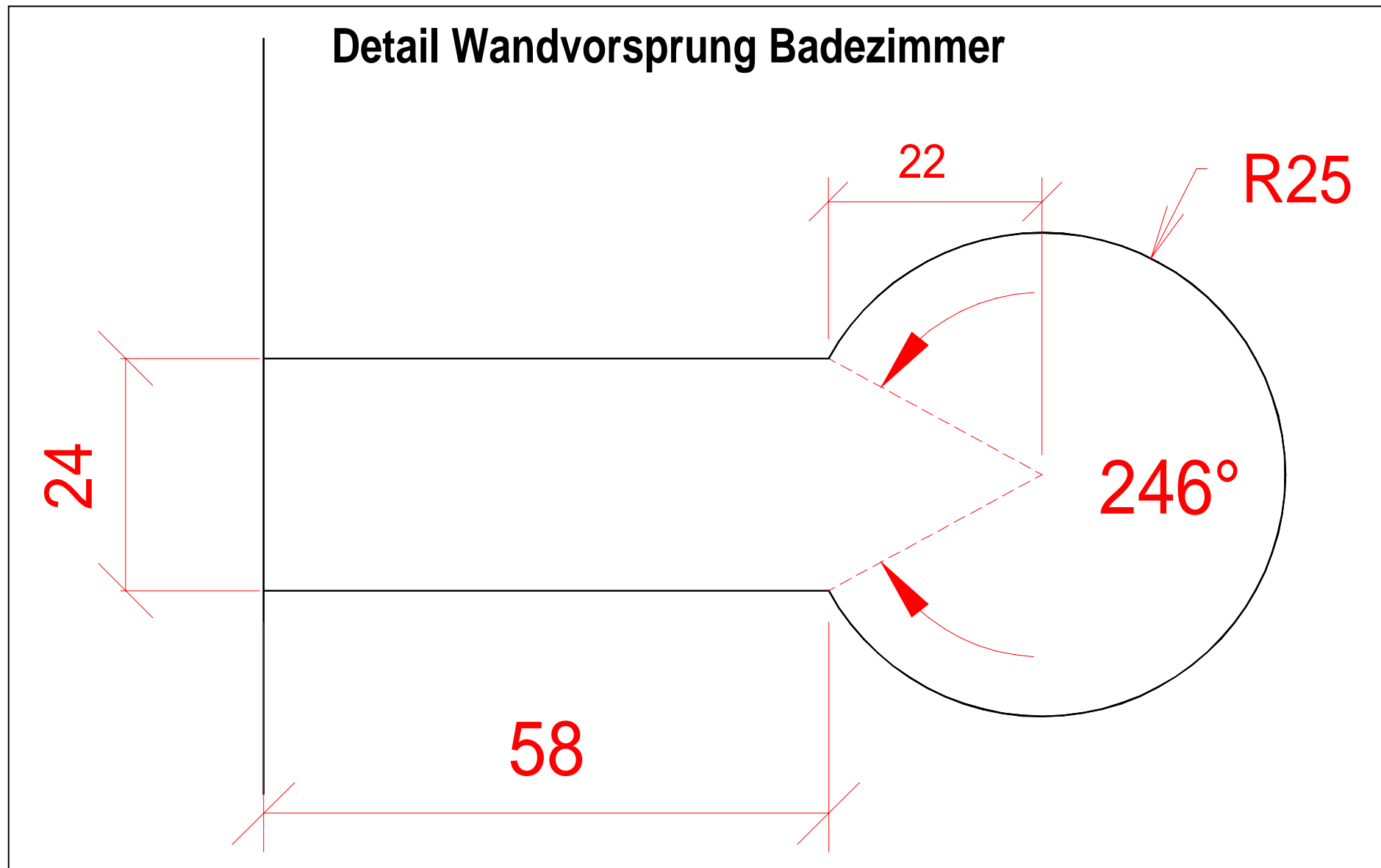


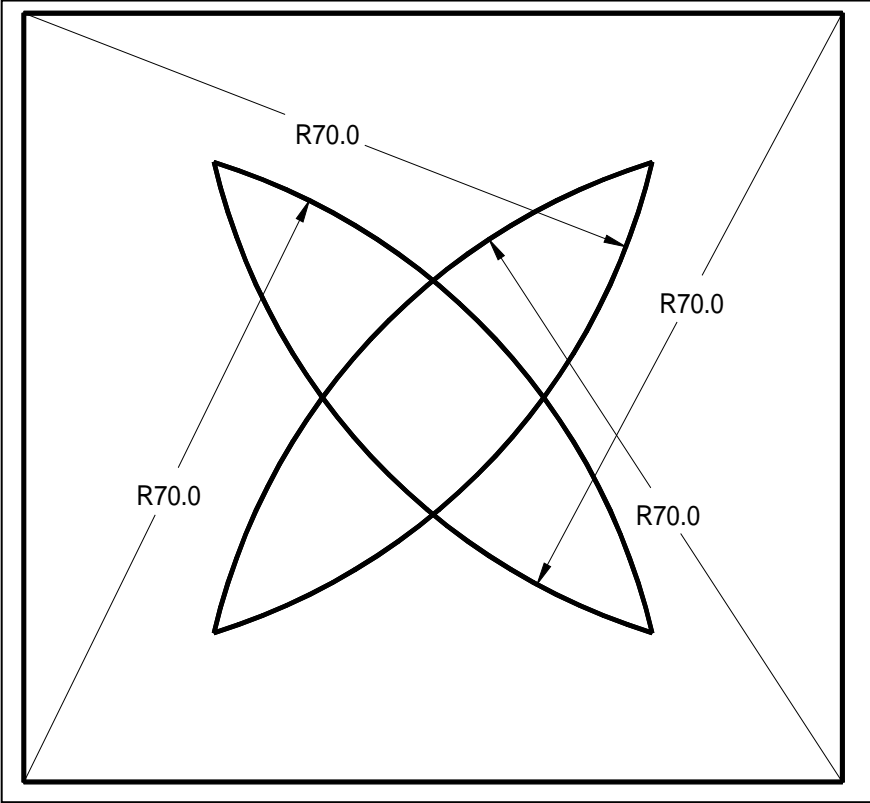




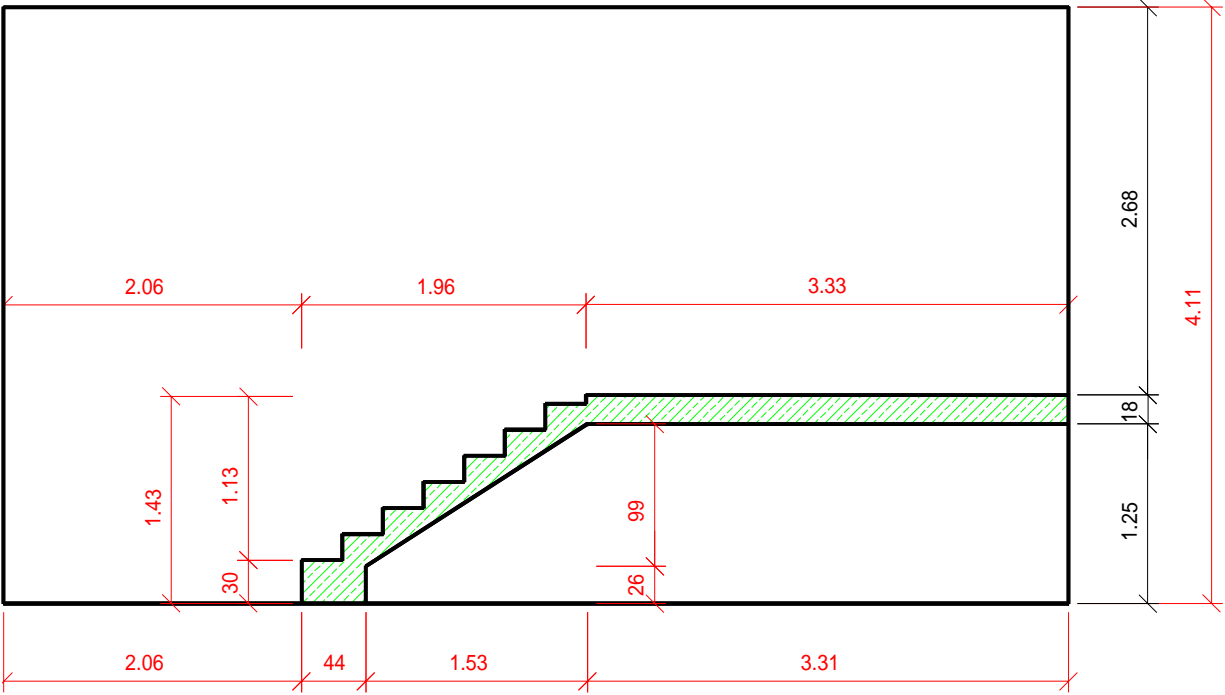


Grundriß	
Plan 1.03	MA/gez. 10.10.96 GSPLAN103.SKD
M 1:50	Datum:
bearb.:	

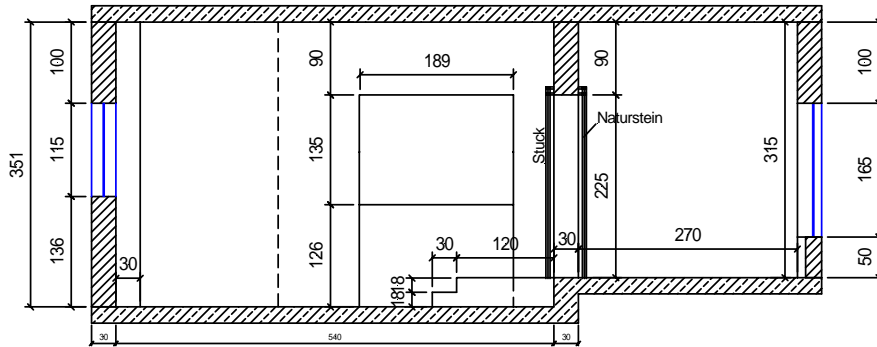




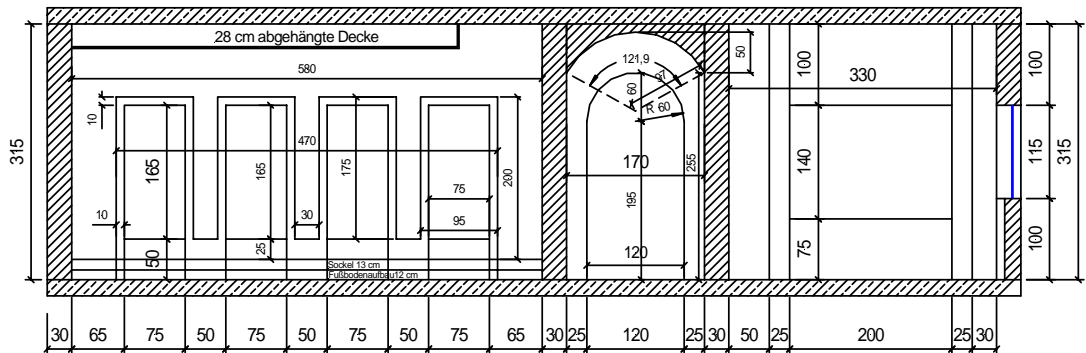
Treppe Nr. 1



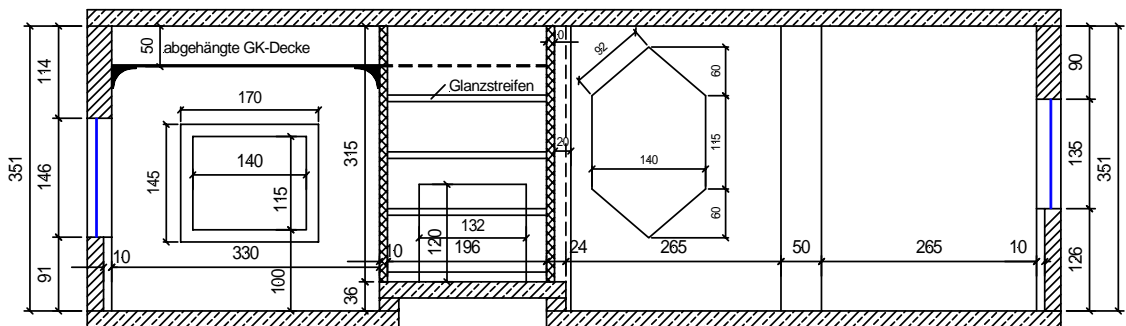
Schnitt C-C



Schnitt A-A



Schnitt B-B



Schnitte

Plan 9.9

M 1:50
 Alle Maße in cm!